



R0




75.1

ACCESORII SISTEME DE UMBRIRE

CHERUBINI

Accesorii Sisteme de umbrire

PRODUCT BOOK 75.1 



Credem în puterea evoluției constante.

Ne punem toată energia în mișcare, angajându-ne să dezvoltăm sisteme care să facă viața mai confortabilă și mai sustenabilă.

Am ales ascultarea și planificarea colaborativă, pentru că știm că cele mai eficiente idei apar din colaborare.

Împreună cu clienții și partenerii contribuim la progresul spațiului de locuit cu soluții complete de acționare a protecției solare, eficiente, versatile și durabile, din ce în ce mai apropiate de așteptările fiecărei persoane.

Rădăcinile noastre italiene sunt o parte esențială a ceea ce suntem, mândri de istoria noastră ca familie industrială și recunoscători oamenilor care ne permit să creștem zi de zi, ca grup internațional.

Apreciem această moștenire prețioasă de abilități și pasiune în tot ceea ce facem, împingându-ne constant să fim mai buni, depășindu-ne pe noi înșine în fiecare zi.

Dincolo de așteptări, dincolo de rezultat, continuăm să cerem de la noi tot mai mult.

EXPECT MORE



Doge

tambur pentru
motoare tubulare



Doge System, noua soluție
pentru automatizarea jaluzelelor
venețiene.



Am dezvoltat un nou tip de tambur pentru aplicația specifică pe role pentru jaluzele: **o soluție inovatoare care permite acționarea cât mai eficientă a jaluzelelor venețiene prin utilizarea unui motor tubular.**

Sistemul, compus dintr-un tambur și un motor tubular Doge RX, este conceput pentru a permite motorizarea rulourilor și jaluzelelor venețiene cu aceeași tehnologie, de exemplu prin integrarea jaluzelelor venețiene pe latura de sud a unei clădiri.

Disponând de un diametru mai mare pentru a fi instalat pe un tub, **tamburul face mai rapidă ridicarea și rotirea lamelelor**, chiar și cu posibilitatea de instalare laterală.

Motorul tubular Doge RX oferă precizie și putere chiar și pentru automatizarea jaluzelelor venețiene mari, de până la 7,5 m înălțime și peste 3 m lățime.



Articulație magnetică

Sistem brevetat.



Invenție brevetată care economisește spațiu, ușor de instalat și utilizat, care permite cuplarea și eliberarea automată a manivelei.

Cardanul magnetic este alternativa compactă și versatilă la sistemul de tip pâlnie-baionetă.

Cuplajul cardanic magnetic este conceput pentru posibilitatea de agățare și scoatere a manivelei după bunul plac, printr-un gest simplu și imediat.



Astfel, se poate folosi manivela doar atunci când este necesar, chiar și în situații de spațiu limitat, în combinație cu motoare cu acționare de urgență integrată sau în medii publice precum școli, spitale și săli de sport, evitând activarea protecției solare de către personal neautorizat, permițând totodată utilizarea unei singure manivele pentru mai multe dispozitive.



Accesorii pentru jaluzele venețiene

pag. 12

Accesorii pentru rulouri

pag. 32

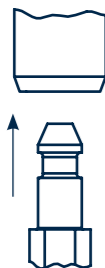
Manivele și cardane

pag. 52

Accesorii pentru copertine

pag. 98

Tehnologie



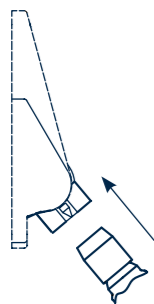
Manivelă cu cuplare rapidă

Sistem de conectare pentru instalarea rapidă și precisă a tijelor de acționare de diferite dimensiuni și lungimi. Pur și simplu introduceți tija în locașul său și exercitați o ușoară presiune pentru a o cupla.



Mâner culisant

Soluție elegantă și funcțională pentru a evidenția estetica mânerului pliabil atunci când nu este utilizat. Mânerul culisează de-a lungul manivelei drepte, mascând articulația.



Sistem modular

Formați cardanul cu cuplare rapidă selectând dimensiuni, diametre, culori și forme ale componentelor dintre variantele disponibile. Pentru flexibilitate maximă, în depozit sau pe șantier.

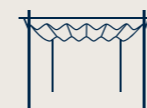
Legendă simboluri



Copertine



Rolete și plase de insecte



Pergole



Rulouri cu lamele orientabile



Rulouri



Jaluzele venețiene

Servicii



Formare

Investim în instruire ca bază pentru consilierea și instalarea corespunzătoare a produselor noastre. Prin cursurile noastre destinate instalatorilor profesioniști, oferim instruire tehnică și sfaturi comerciale clienților noștri și echipelor lor de montaj.



Serviciu de asistență tehnică

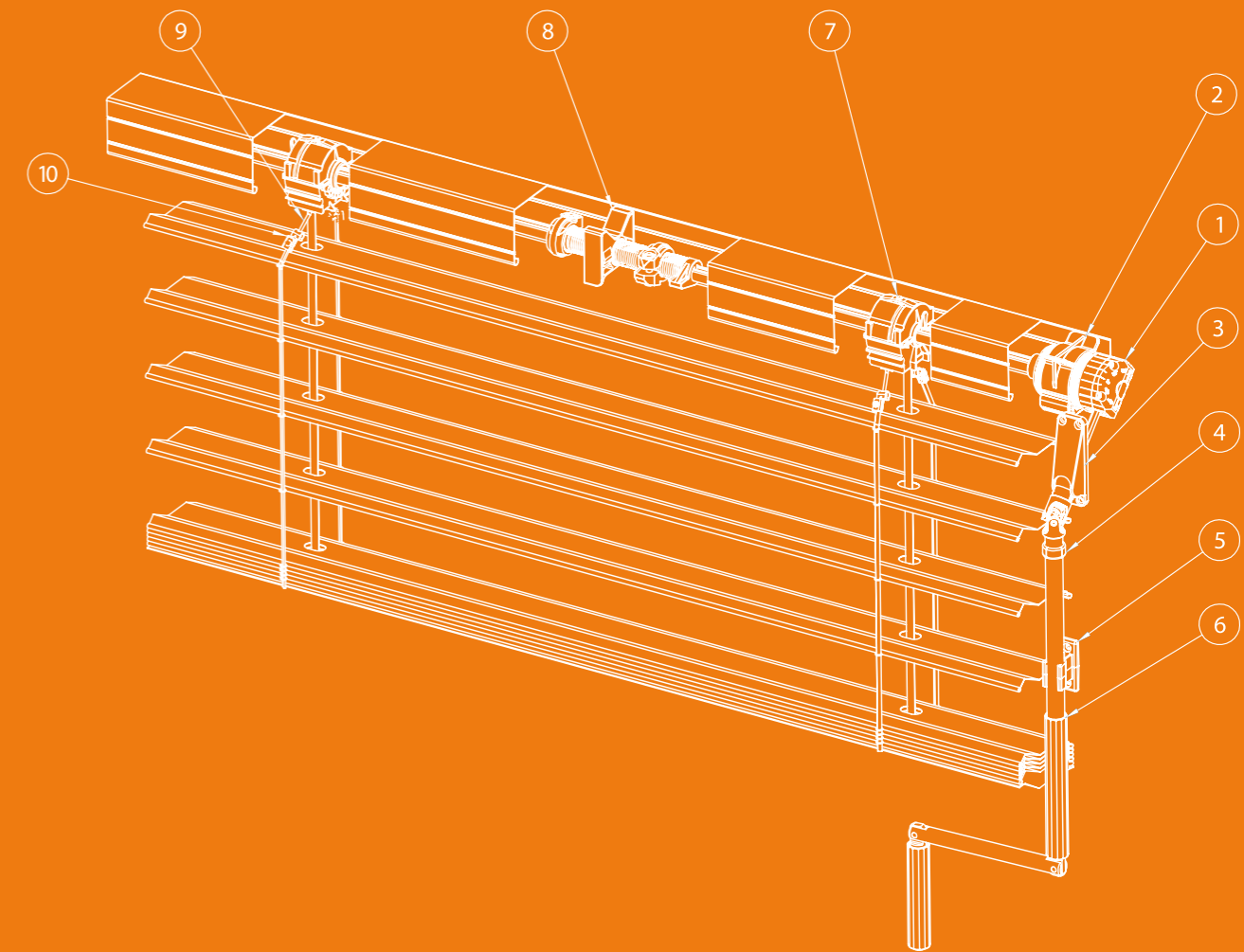
Asistență telefonică la instalare, de către un tehnician din echipa Cherubini, pentru rezolvarea oricăror probleme sau situații neprevăzute.



Echipa tehnico-comercială

Echipa tehnico-comercială vă va ajuta să identificați produsul care se potrivește cel mai bine nevoilor dumneavoastră. Consultanță și suport tehnico-comercial pentru proiecte și estimări. Contact direct cu instalatorul pentru a asigura rezolvarea oricărei situații neprevăzute.

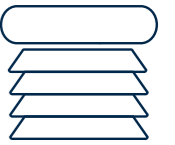
Accesorii pentru jaluzele venețiene



- | | |
|---------------------------|-----------------------|
| 1) REDUCTOR | 6) MANIVELĂ PLIABILĂ |
| 2) SUPORT PENTRU REDUCTOR | 7) TAMBUR |
| 3) CARDAN CU PLACĂ | 8) LIMITATOR DE CURSĂ |
| 4) CLEMĂ DE FIXARE | 9) ȘNUR |
| 5) SUPORT MANIVELĂ | 10) CUPLAJ |

Accesorii pentru jaluzele venețiene

TABELE DE SELECȚIE



FAMILIA DE PRODUSE	DESCRIERE	RAPORT DE REDUCERE	EFICIENȚĂ	CUPLU DE IEȘIRE MAX.	CUPLU DE ACȚIONARE*	PAGINA
7006	Reductor conic 3:1	3 : 1	0,6	6,0 Nm	18,5 N	P. 16
7012	Reductor conic 1,8:1	1,8 : 1	0,6	5,0 Nm	25,7 N	P. 18
7014	Reductor conic 1,8:1	1,8 : 1	0,6	5,0 Nm	25,7 N	P. 19

* Lungimea brațului manivelei: 180 mm

FAMILIA DE PRODUSE	DESCRIERE	PROFIL DE INTRARE	ȘINĂ	CUPLU MAX. APLICAT	PAGINA
7101	Limitator de cursă cu 1 suport	☰ 14, ☐ 12	58x56	6,0 Nm	P. 22
7102	Limitator de cursă cu 2 suporturi	☰ 14, ☐ 12	58x56	6,0 Nm	P. 22
7121	Limitator de cursă cu 1 suport	☰ 14, ☐ 12, ◊ 8	57x51	6,0 Nm	P. 22

FAMILIA DE PRODUSE	DESCRIERE	Ø STRÂNGERE	ȘINĂ	PAGINA
7073P	Suport reductor pentru jaluzele venețiene	46	58x56	P. 21
7073PH	Suport reductor pentru jaluzele venețiene	46	58x56	P. 21
7075PA	Suport reductor pentru jaluzele venețiene	46	58x56	P. 21
7080P	Suport reductor pentru jaluzele venețiene	46	57x51	P. 21
7085PU	Suport reductor pentru jaluzele venețiene	46	57x51	P. 21
789250	Extensie pentru reductor conic ref. 7012-7014	46	57x51 și 58x56	P. 20
7006A4620	Adaptor Ø 46 pentru reductor conic ref. 7006	46	57x51 și 58x56	P. 17

FAMILIA DE PRODUSE	DESCRIERE	PROFIL DE INTRARE	LAMELE	ȘINĂ	CUPLU MAX. APLICAT	PAGINA
7160M	Tambur universal, sistem de frânare cu arc	☰ 14, ☐ 12, ☐ 7, ◊ 8	50-90 mm	57x51 și 58x56	40 N	P. 23
7160C	Tambur universal, sistem de frânare cu sabot	☰ 14, ☐ 12	50-65 mm 70-90 mm	57x51 și 58x56	40 N	P. 24
7161CP3	Tambur universal, sistem de frânare cu sabot și cu a treia poziție	☰ 14, ☐ 12	50-65 mm 70-90 mm	57x51 și 58x56	40 N	P. 24
7166	Tambur, sistem de frânare cu arc	☰ 14, ☐ 12	70-90 mm	58x56	40 N	P. 25
7190	Tambur Black, sistem de frânare cu arc	☰ 14, ☐ 12	50-70 mm 80-90 mm	57x51 și 58x56	35 N	P. 26
7193	Dispozitiv a treia poziție pentru tambur Black	☰ 14, ☐ 12				P. 27
7165	Tambur pentru motor tubular	OT 50, ZF54	80-90 mm	>= 100X100	60 N	P. 28
7165P	Suport pentru tambur 7165			>= 100X100		P. 29

FAMILIA DE PRODUSE	DESCRIERE	MATERIAL	REZISTENȚĂ LA RETRAGERE	PAGINA
71..	Șnur pentru tambur jaluzele	Poliester + Bile din POM	300 N	P. 31
7178A	Cuplaj pentru șnur, cu bilă Ø 6 mm	Oțel inoxidabil	40 N	P. 30

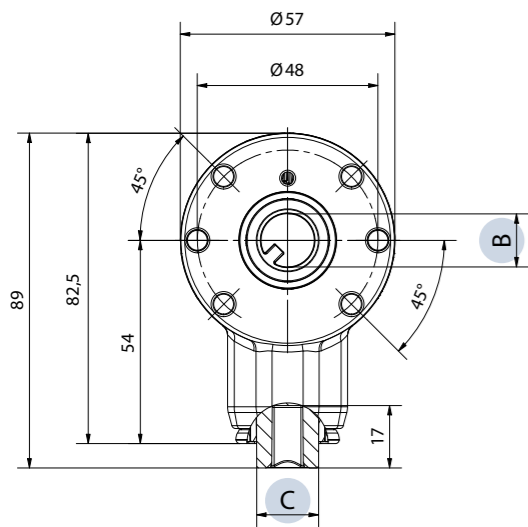
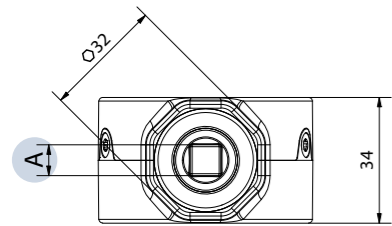
REDUCTOR CONIC

APLICAȚIE



Raport 3:1

- Carcasă din zamac.
- Frână cu arc din oțel.
- Rotire la dreapta și la stânga.
- Poate fi montat pe lateralul șinelor de 57x51 și 58x56.
- Poate fi montat în interiorul șinei de 58x56.



COD	INTRARE A	IEȘIRE B	C	FINISARE/ CULOARE	EFICIENȚĂ	CUPLU DE IEȘIRE MAX.
70068001CH00N	□ 8	⌚ 14	Ø 17	Finisaj metalic	0,6	6 Nm

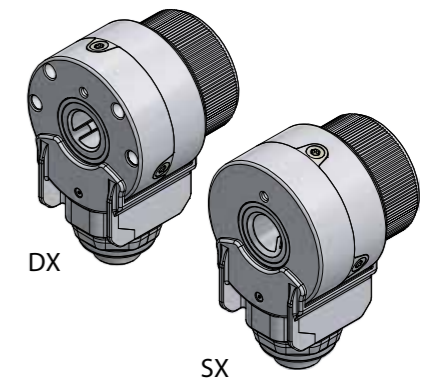
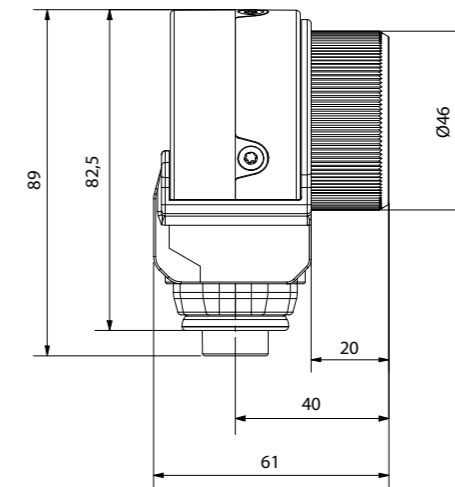
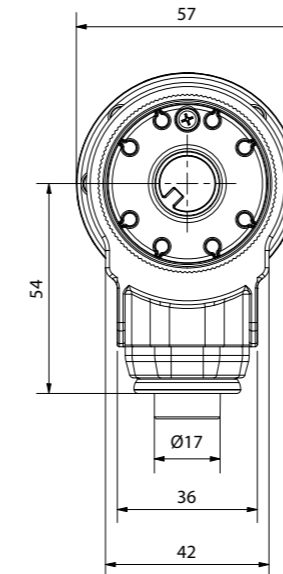
ADAPTOR Ø 46

APLICAȚIE



Pentru reductor conic raport 3:1

- Structură din nailon.
- Adaptorul se potrivește pe toate suporturile pentru șină de 57x51 și 58x56.
- Rotire la dreapta și la stânga.
- Șurub de siguranță pentru fixarea rea reductorului.
- Poate fi montat pe lateralul șinelor de 57x51 și 58x56.
- Poate fi montat în interiorul șinei de 58x56.
- Dimensiunile totale se referă la adaptorul montat pe reductor.



COD	FINISARE/ CULOARE
7006A4620	RAL 7004

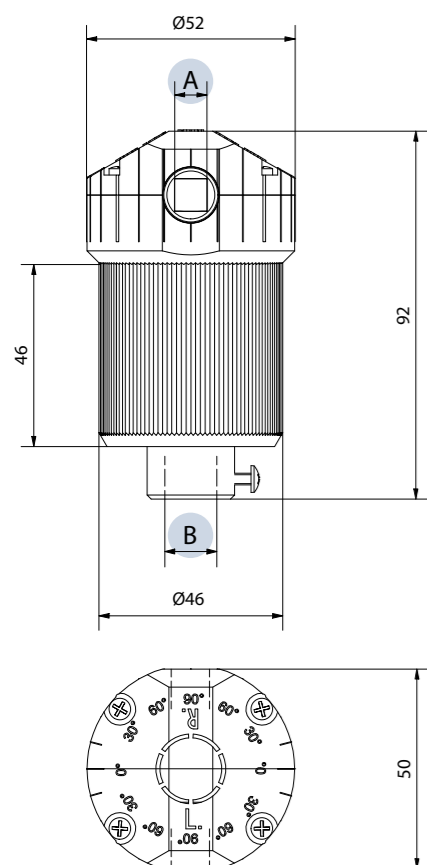
REDUCTOR CONIC

APLICAȚIE



Raport 1,8:1

- Carcasă din nailon.
- Reductor conic din zamac.
- Frână cu arc din oțel.
- Rotire la dreapta și la stânga.
- Potrivit pentru șină de 57x51 și 58x56.



ACCESORII COMPATIBILE



0789250
Extensie pentru jaluzele venețiene,
pag. 20

Alte accesorii compatibile la pag. 21

COD	INTRARE A	IEȘIRE B	FINISARE/ CULOARE	EFICIENȚĂ	CUPLU DE IEȘIRE MAX.
70126001CH01N	⊕ 6	⊕ 14	RAL 7004	0,6	5 Nm
70126003CH01N	⊕ 6	□ 7	RAL 7004	0,6	5 Nm
70126007CH01N	⊕ 6	⊕ 8	RAL 7004	0,6	5 Nm
70126005CH01N	⊕ 6	□ 12	RAL 7004	0,6	5 Nm
70125001CH01N	□ 6	⊕ 14	RAL 7004	0,6	5 Nm
70128001CH01N	□ 8	⊕ 14	RAL 7004	0,6	5 Nm
70128008CH00N	□ 8	⊕ 11	RAL 7004	0,6	5 Nm
70128101CH01N	□ 8	⊕ 14 pentru ax netraversant	RAL 7004	0,6	5 Nm

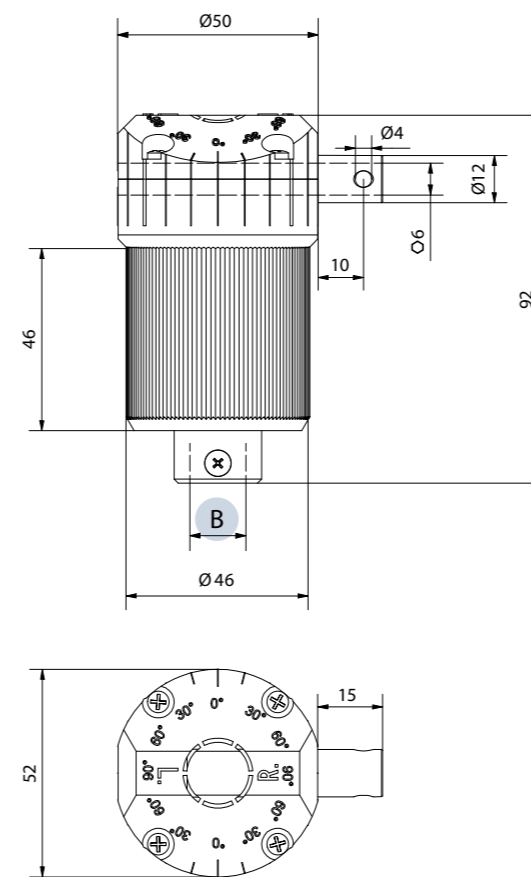
REDUCTOR CONIC

APLICAȚIE



Raport 1,8:1

- Carcasă din nailon.
- Reductor conic din zamac.
- Frână cu arc din oțel.
- Rotire la stânga.
- Potrivit pentru șină de 57x51 și 58x56.



ACCESORII COMPATIBILE



0789250
Extensie pentru jaluzele venețiene,
pag. 20

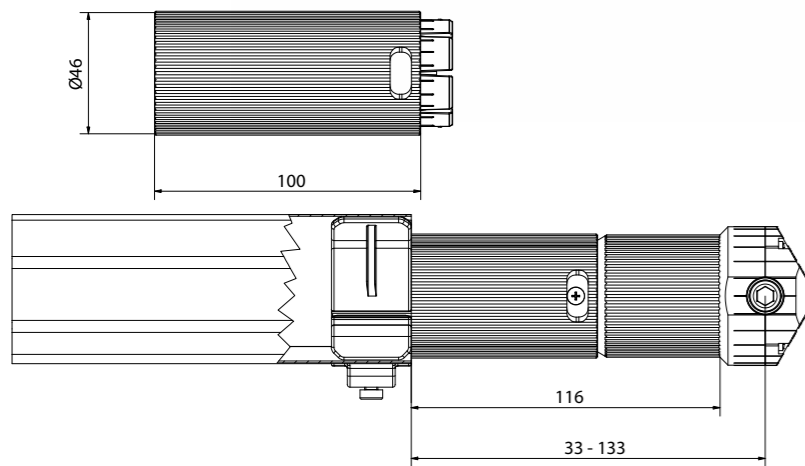
Alte accesorii compatibile la pag. 21

COD	IEȘIRE B	FINISARE/ CULOARE	EFICIENȚĂ	CUPLU DE IEȘIRE MAX.
70146001CH01N	⊕ 14	RAL 7004	0,6	5 Nm
70146003CH01N	□ 7	RAL 7004	0,6	5 Nm
70146005CH01N	□ 12	RAL 7004	0,6	5 Nm
70146007CH01N	⊕ 8	RAL 7004	0,6	5 Nm

EXTENSIE

Pentru reductor conic raport 1,8:1

- Structură din nailon.
- Extensia opțională poate fi montată pe reductoarele din seriile 7012 și 7014 și permite acționarea angrenajului din exteriorul șinei.
- Extensia poate fi folosită cu suporturi pentru șine de 57x51 și 58x56.



COD	FINISARE/ CULOARE
0789250	RAL 7004

APLICAȚIE



SUPPORT

Pentru reductoare 7012 - 7014

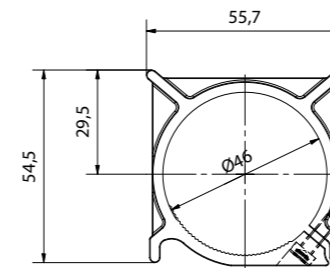
- Structură din nailon.
- Fixare cu șuruburi autofiletante.
- Potrivit pentru șină de 57x51 și 58x56.
- Moletare internă anti-rotăție.



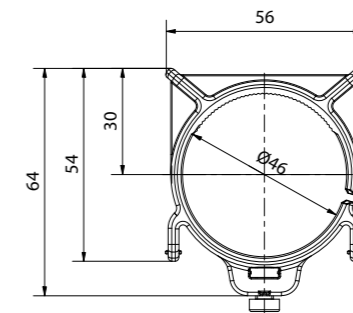
APLICAȚIE



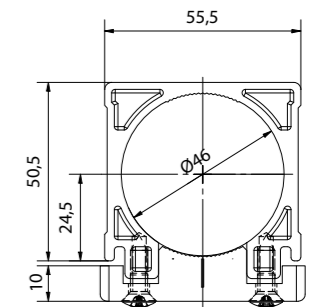
7073PH



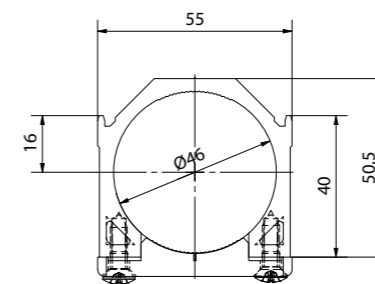
7075PA



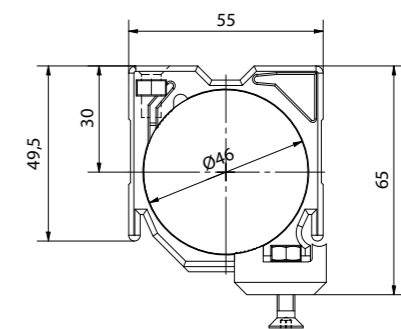
7073P



7080P



7085PU



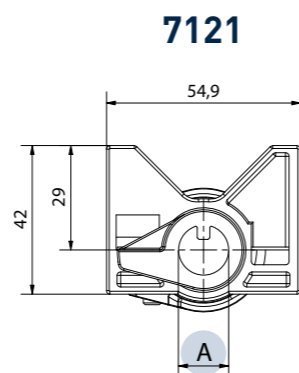
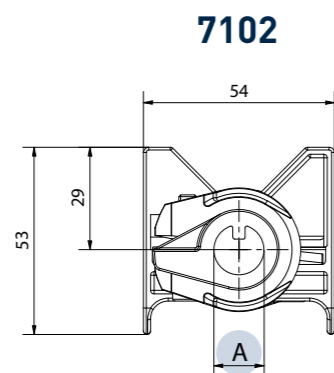
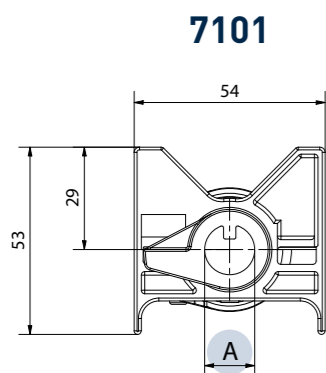
COD	Ø STRÂNGERE	FINISARE/ CULOARE	ȘINĂ
7073P	46	RAL 7004	58x56
7073PH	46	RAL 7004	58x56
7075PA	46	RAL 7004	58x56
7080P	46	RAL 7004	57x51
7085PU	46	RAL 7004	57x51

LIMITATOR DE CURSĂ

APLICAȚIE



- Structură cu șuruburi din nailon armat cu fibră de sticlă, cu moletare exterioară anti-rotăție.
- Piuliță din POM armată cu fibră de sticlă.
- Suport din nailon ranforsat cu fibră de sticlă, moletare internă anti-rotăție.
- Ajustabil până la 48 de rotații.



COD	INTRARE A	FINISARE/ CULOARE	ȘINĂ	CUPLU MAX. APLICAT
71010100CH18	☐ 14	RAL 7004	58x56	6 Nm
71010500CH18	☐ 12	RAL 7004	58x56	6 Nm
71020100CH18*	☐ 14	RAL 7004	58x56	6 Nm
71020500CH18*	☐ 12	RAL 7004	58x56	6 Nm
71210100WA18	☐ 14	RAL 7004	57x51	6 Nm
71210500WA18	☐ 12	RAL 7004	57x51	6 Nm
71210700WA18	◇ 8	RAL 7004	57x51	6 Nm

* Suport dublu reglabil.

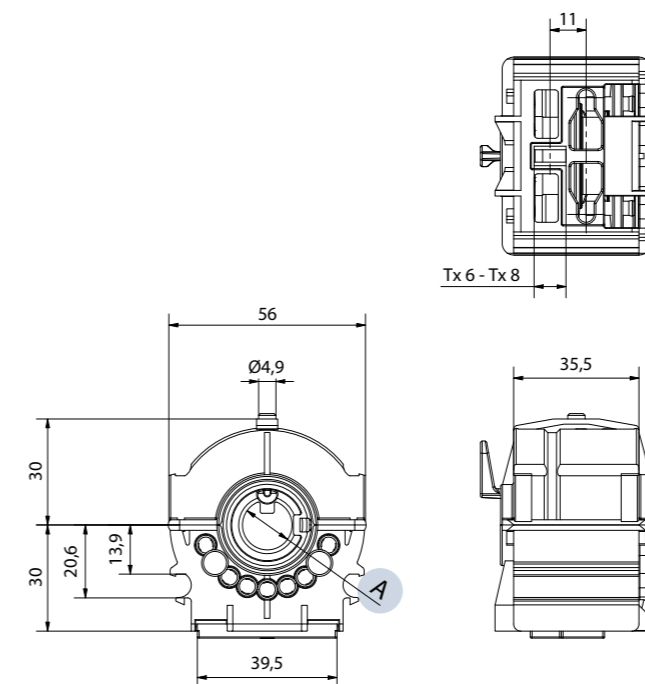
TAMBUR UNIVERSAL

APLICAȚIE



Sistem de frânare cu arc

- Potrivit pentru șină de 57x51 și 58x56.
- Potrivit pentru șnur de ridicare de 6 mm sau 8 mm.
- Frână cu arc - Poziționarea lamelelor cu autoblocare.
- Opțiune de montare pe șine cu deschidere atât la limita de sus, cât și la cea de jos.



ACCESORII COMPATIBILE



7178A
Cuplaj pentru tambur pag. 30

Alte accesorii compatibile la pag. 31

COD	INTRARE A	FINISARE/ CULOARE	LAMELE	SARCINA MAXIMĂ
716001M	☐ 14	Alb	50 - 90 mm	40 N pe tambur
716005M	☐ 12	Alb	50 - 90 mm	40 N pe tambur
716003M	☐ 7	Alb	50 - 90 mm	40 N pe tambur
716007M	◇ 8	Alb	50 - 90 mm	40 N pe tambur

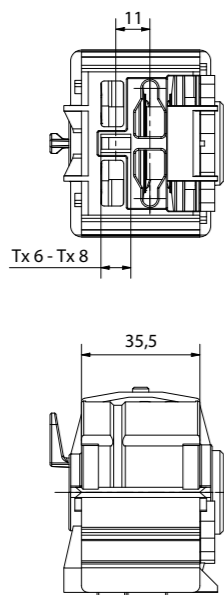
TAMBUR UNIVERSAL

APLICAȚIE



Sistem de frânare cu sabot și cu a treia poziție

- Potrivit pentru șină de 57x51 și 58x56.
- Potrivit pentru șnur de ridicare de 6 mm sau 8 mm.
- Frână cu saboți.
- Opțiune de montare pe șine cu deschidere atât la limita de sus, cât și la cea de jos.



ACCESORII COMPATIBILE



7178A
Cuplaj pentru tambur pag. 30

Alte accesorii compatibile la pag. 31

COD CU SABOT	IEȘIRE A	FINISARE/ CULOARE	LAMELE	SARCINA MAXIMĂ
716001C50	☰ 14	RAL 7004	50 - 65 mm	40 N pe tambur
716001C90	☰ 14	RAL 7004	70 - 90 mm	40 N pe tambur
716005C50	☐ 12	RAL 7004	50 - 65 mm	40 N pe tambur
716005C90	☐ 12	RAL 7004	70 - 90 mm	40 N pe tambur

COD CU A TREIA POZIȚIE	IEȘIRE A	FINISARE/ CULOARE	LAMELE	SARCINA MAXIMĂ
716101C50P3	☰ 14	RAL 7004	50 - 65 mm	40 N pe tambur
716101C90P3	☰ 14	RAL 7004	70 - 90 mm	40 N pe tambur
716105C50P3	☐ 12	RAL 7004	50 - 65 mm	40 N pe tambur
716105C90P3	☐ 12	RAL 7004	70 - 90 mm	40 N pe tambur

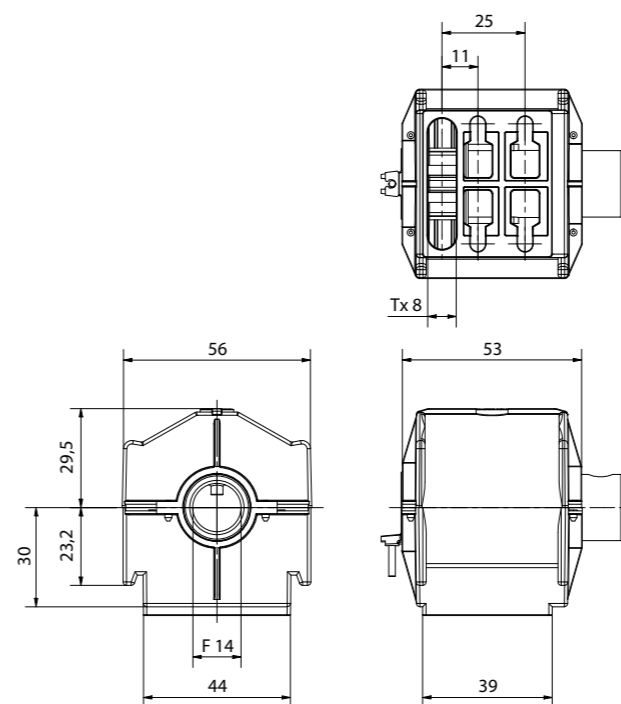
TAMBUR

APLICAȚIE



Sistem de frânare cu arc

- Potrivit pentru șină de 58x56.
- Poziționarea lamelelor cu autoblocare.
- Șnur fix: soluția optimă pentru orientarea orizontală a lamelelor.
- Sistem de arcuri din oțel inoxidabil.



ACCESORII COMPATIBILE



7178A
Cuplaj pentru tambur pag. 30

Alte accesorii compatibile la pag. 31

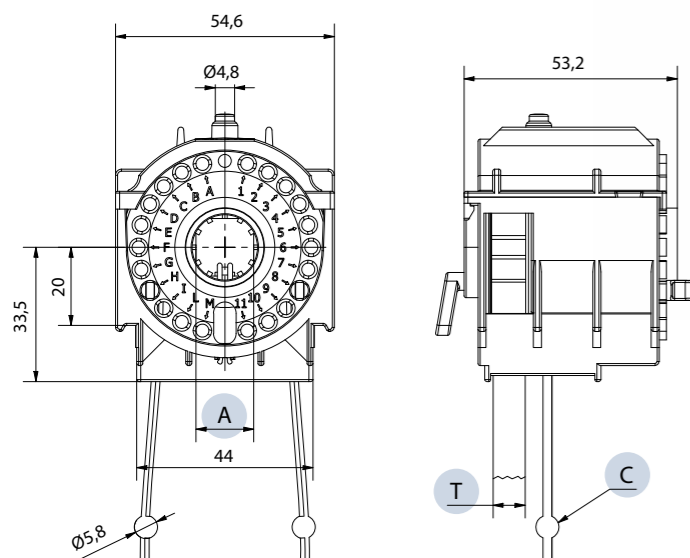
COD	FINISARE/ CULOARE	LAMELE	SARCINA MAXIMĂ
71660170B5	RAL 7004	50 - 70 mm	40 N pe tambur
71660190B5	RAL 7004	80 - 90 mm	40 N pe tambur

TAMBUR BLACK

APLICAȚIE



- Disponibil pentru șine de 57x51 și 58x56.
- Disponibil pentru șnur de 6 și 8 mm.
- Versiunea S pentru montare la stânga și la cerere versiunea D pentru montare la dreapta.
- Frână cu arc din oțel inoxidabil - Poziționarea lamelelor cu autoblocare.
- Opțiune de montare pe șine cu deschidere atât la limita de sus, cât și la cea de jos.
- Accesorii opționale disponibile pentru a treia poziție.
- Livrat cu șnururi deja montate.



ACCESORII COMPATIBILE



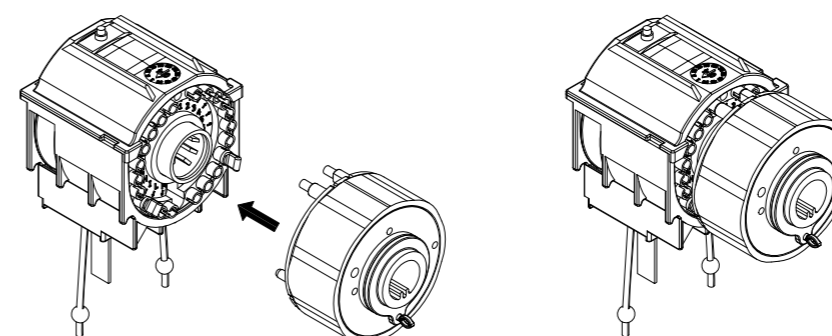
7178A
Cuplaj pentru tambur pag. 30

DISPOZITIV PENTRU A TREIA POZIȚIE

APLICAȚIE



Pentru tambur Black



COD	IEȘIRE A	C	T	ȘINĂ	LAMELE	SARCINA MAXIMĂ
7190S14BM600SB	☺ 14	117-117	6 mm	58x56	80-90 mm	35 N pe tambur
7190D14BM800SB	☺ 14	117-117	8 mm	58x56	80-90 mm	35 N pe tambur
7190S12BM800SB	☐ 12	117-117	8 mm	58x56	80-90 mm	35 N pe tambur
7191S14AP600SB	☺ 14	94-94	6 mm	57x51	50-70 mm	35 N pe tambur

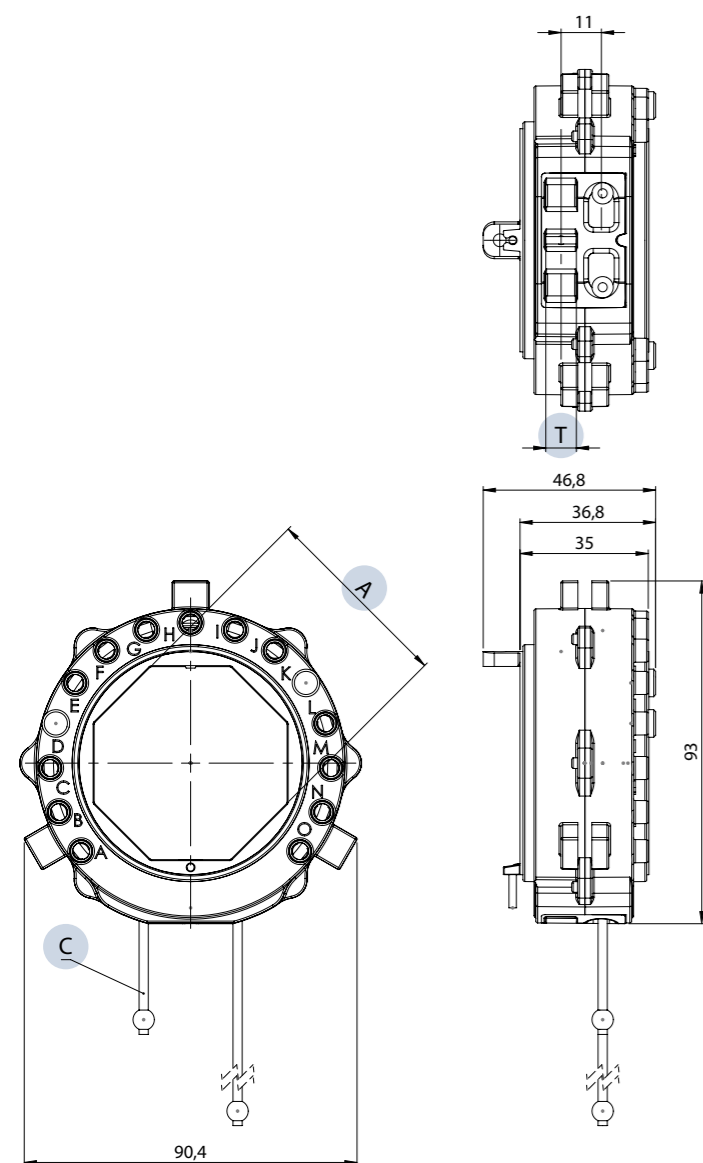
Tambur cu ax pătrat de 7 sau 10 mm disponibil la cerere.

COD	IEȘIRE A
7193SAT112	☐ 12
7193SAT114	☺ 14

TAMBUR

Pentru motor tubular

- Potrivit pentru casete mai mari sau egale cu 100x100 mm.
- Potrivit pentru lamele Z, C, S și V de la 60 la 100 mm.
- Disponibil pentru șnur de 6 și 8 mm.
- Frână cu arc din oțel.
- Poziționarea lamelelor cu autoblocare.
- Livrat cu șnur deja montat.
- Ridicare mai rapidă a lamelelor.



ACCESORII COMPATIBILE



7178A
Cuplaj pentru tambur pag. 30

COD	IEȘIRE A	C	Tx	ȘINĂ	LAMELE	SARCINA MAXIMĂ
716502016CH01	OT 50	150 - 195	6	>= 100X100	80-90 mm	60 N pe tambur
716502018CH01	OT 50	150 - 195	8	>= 100X100	80-90 mm	60 N pe tambur
716512016CH01	ZF54	150 - 195	6	>= 100X100	80-90 mm	60 N pe tambur
716512018CH01	ZF54	150 - 195	8	>= 100X100	80-90 mm	60 N pe tambur

Pentru gama completă de tuburi octogonale compatibile, consultați catalogul de produse Cherubini Mi-Metal

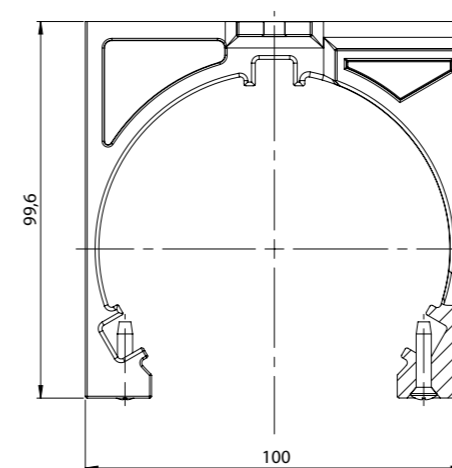
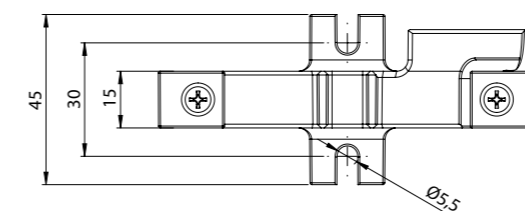
APLICAȚIE



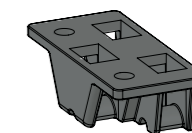
SUPPORT

Pentru tambur 7165

- Structură din PA6.
- Fixare cu șuruburi autofiletante.
- Potrivit pentru casete mai mari sau egale cu 100x100 mm.
- Potrivit pentru versiuni verticale și offset.
- Accesoriu opțional disponibil pentru versiunea offset (7165D).



ACCESORII COMPATIBILE

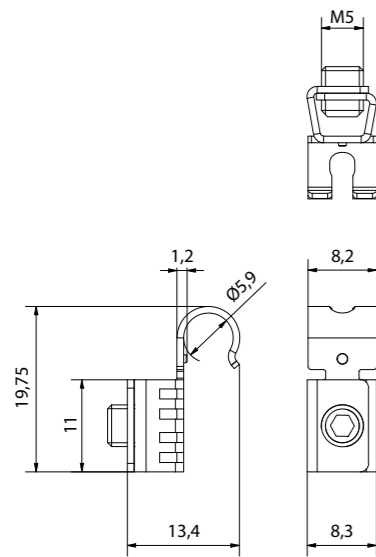


7165D
Ghidaj de șnur jaluzele venețiene pentru instalare offset

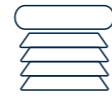
COD	FINISARE/ CULOARE	ȘINĂ
7165P	RAL 9005	>= 100X100

CUPLAJ PENTRU TAMBUR

- Material: oțel inoxidabil.
- Șurub plat M5 DIN 913 A2.
- Se potrivește pentru șnur cu bile de Ø 5,8.



APLICAȚIE



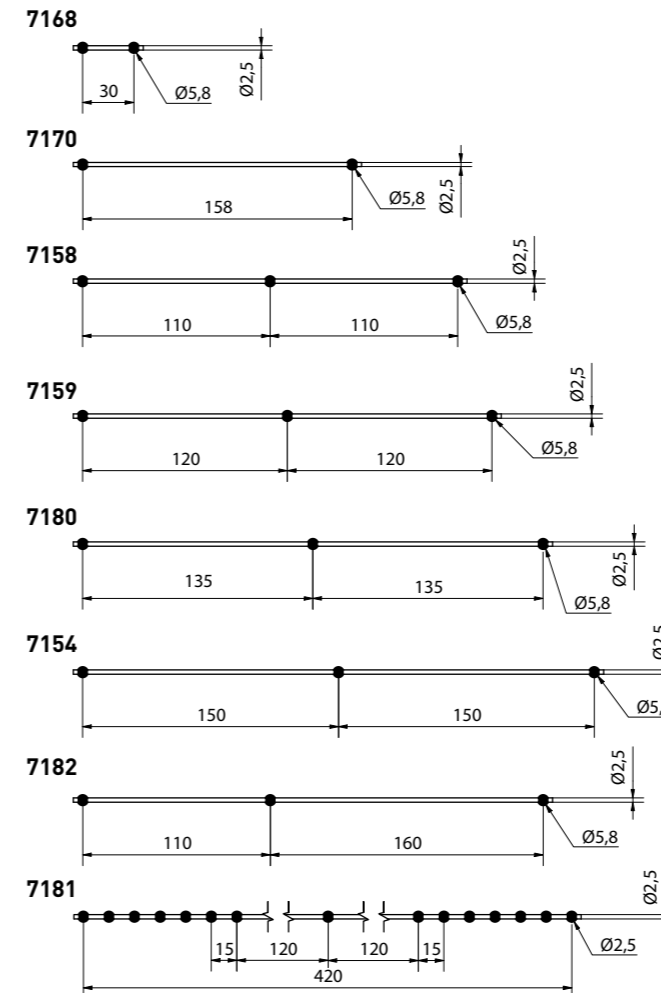
COD	FINISARE/ CULOARE	AMBALARE
7178A	Oțel inoxidabil	2500 buc.
7178A1	Oțel inoxidabil	1000 buc.

ȘNUR PENTRU TAMBUR

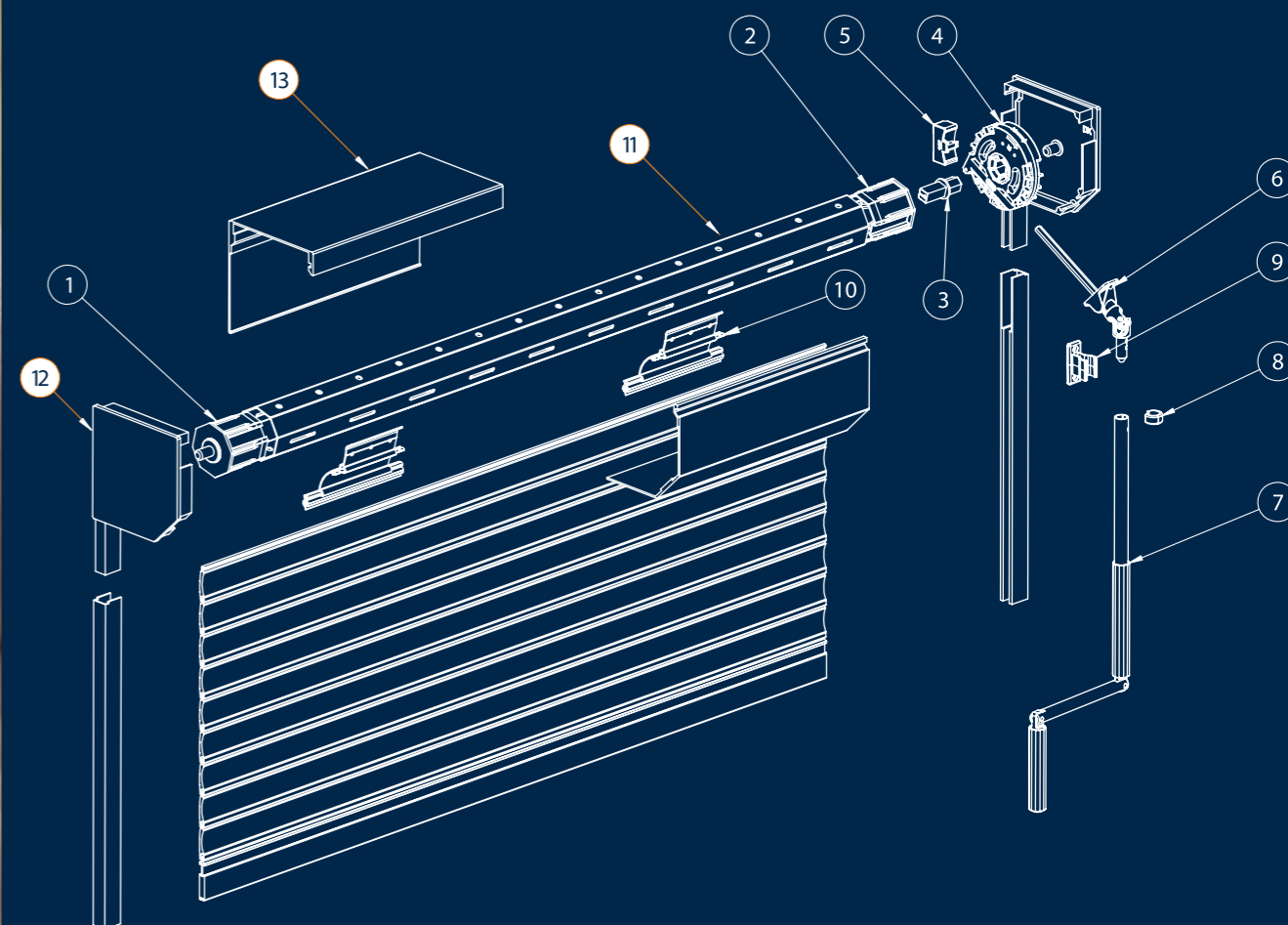
- Șnur din poliester.
- Sarcină de rupere 1000 N.
- Alungire 1%.
- Rezistent UV.
- Rezistență la tragere 300 N.
- Role de 250 m (tăiate la dimensiune la cerere).



APLICAȚIE



Accesorii pentru rulouri



- | | |
|---------------------------|-------------------------|
| 1) ADAPTOR | 6) CARDAN CU PLACĂ |
| 2) ANTRENOR | 7) MANIVELĂ PLIABILĂ |
| 3) PIVOT HEXAGONAL | 8) CLEMĂ DE FIXARE |
| 4) REDUCTOR | 9) SUPORT MANIVELĂ |
| 5) SUPORT PENTRU REDUCTOR | 10) OPRIRE DE SIGURANȚĂ |

*11) TUB OCTOGONAL

*13) PROFIL CASEȚĂ

*12) CAPAC LATERAL

* Pentru gama completă de tuburi octogonale compatibile, consultați catalogul de produse Cherubini Mi-Metal

REDUCTOR PENTRU RULOU

Ghid de selecție

Având dimensiunile ruloului, este posibil printr-un calcul simplu, rezultat al experienței noastre, să găsiți reductorul al cărui cuplu de ieșire este cel recomandat pentru aplicația dumneavoastră.

CARACTERISTICI RULOU NECESARE PENTRU CALCUL

Lățimea în metri L [m]
 Înălțime în metri H [m]
 Greutatea profilului pe metru pătrat P [Kg/m²]
 Grosimea lamelei S [mm]
 Dimensiunile tubului octogonal D [mm]
 Constanta K [transformă și kg în Newton]

SELECȚIE CONSTANTĂ K

H	S	D	K
până la 1,5 m	9 mm	40 mm	0,46
		60 mm	0,50
	14 mm	40 mm	0,57
		60 mm	0,59
până la 2,5 m	9 mm	40 mm	0,60
		60 mm	0,62
	14 mm	40 mm	0,72
		60 mm	0,74

CALCUL CUPLU DE IEȘIRE

CUPLU DE IEȘIRE = (LxH) x P x K [Nm]

<i>Exemplu:</i>			
Lățime L	1,25	m	
Înălțime H	1,50	m	
Greutatea profilului pe metru pătrat P	3,70	kg/m ²	
Grosimea lamelei S	9,00	mm	
Dimensiunile tubului octogonal D	60	mm	
Constanta K	0,5		
Cuplul de ieșire =	(1,25 x 1,5) x 3,7 x 0,5 =	3,47	Nm

Accesorii pentru rulouri

TABELE DE SELECȚIE



FAMILIA DE PRODUSE	DESCRIERE	RAPORT DE REDUCERE	EFICIENȚĂ	CUPLU DE IEȘIRE MAX.	CUPLU DE ACȚIONARE*	PAGINA
7240	Reductor conic 2,6: 1 (cu ambreiaj, cu sau fără limitator de cursă)	2,6 : 1	0,79	8,5 Nm	23,0 N	P. 36
7245	Reductor conic 3,6: 1 (cu ambreiaj, cu sau fără limitator de cursă)	3,6 : 1	0,78	11,5 Nm	22,8 N	P. 38
7250	Reductor conic 5: 1 (tub Ø 60)	5 : 1	0,56	7,0 Nm	13,9 N	P. 41
7252	Reductor conic 5: 1 (tub Ø 70)	5 : 1	0,56	7,0 Nm	13,9 N	P. 41
7253	Reductor conic 5: 1 (tub Ø 60)	5 : 1	0,56	7,0 Nm	13,9 N	P. 41
7280	Reductor conic 8: 1 (tub Ø 70)	8 : 1	0,48	9,6 Nm	13,9 N	P. 42
7305	Reductor melcat 7: 1	7 : 1	0,32	10,3 Nm	25,6 N	P. 44
7311	Reductor melcat 10: 1	10 : 1	0,32	13,8 Nm	23,9 N	P. 44
7320	Reductor melcat 5: 1	5 : 1	0,32	6,9 Nm	23,9 N	P. 44
7330	Reductor melcat 5,25: 1	5,25 : 1	0,42	9,9 Nm	25,0 N	P. 46
7350	Reductor melcat 8: 1	8 : 1	0,34	12 Nm	25,0 N	P. 48

* Lungimea brațului manivelei: 180 mm

FAMILIA DE PRODUSE	DESCRIERE	TUB OCTAGONAL	MATERIAL	PAGINA
1549	Kit adaptor octogonal cu clemă + adaptor-ghid pentru tub octogonal ref. 7240-7245	40,50,60	POM și nailon	P. 40
99XX	Adaptoare pentru tuburi octogonale	40,60	Plastic și oțel	P. 51

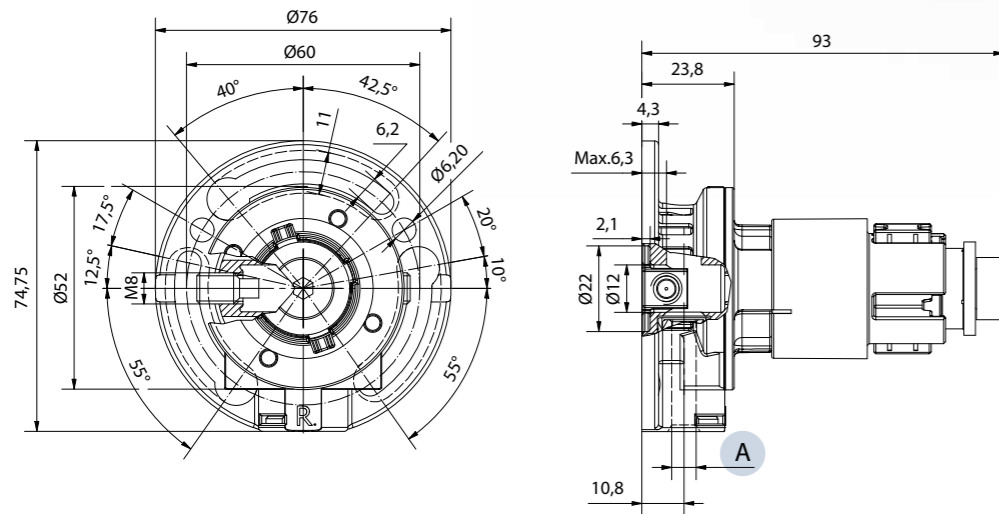
FAMILIA DE PRODUSE	DESCRIERE	MATERIAL	PAGINA
7290	Suport de fixare reglabil ref. 7250-7252-7253-7280	Oțel galvanizat	P. 43
73XX	Pivot hexagonal	Zamac	P. 50
7326	Suport pentru reductor ref. 7330	Material plastic	P. 47

REDUCTOR

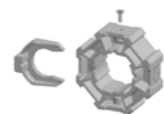
Reductor conic cu raport 2,6:1

- Poate fi utilizat pe partea stângă sau dreaptă (INVENȚIE BREVETATĂ).
- Rotație la dreapta și la stânga.
- Adaptor interschimbabil pentru tub octogonal de 40, 50 și 60 mm.
- Frână cu arc din oțel.
- Material: zamac.

APLICAȚIE



ACCESORII COMPATIBILE



Kit adaptoare octogonale pag. 40

Reductor conic cu ambreiaj și raport 2,6:1

Ambreiaj integrat cu eliberare constantă.
Sistem integrat de prindere fără șuruburi (PATENTAT).

COD	INTRARE A	FINISARE/ CULOARE	EFICIENȚĂ	CUPLU DE IEȘIRE MAX.
72405000F	□ 6 trecere	galvanizat	0,79	8,5 Nm

1550040 - Disc termic \varnothing 94 mm

Reductor conic cu limitator de cursă și raport 2,6:1

Limită de cursă reglabilă.
Sistem integrat de prindere fără șuruburi (PATENTAT).

COD	INTRARE A	LIMITATOR DE CURSĂ	FINISARE/ CULOARE	EFICIENȚĂ	CUPLU DE IEȘIRE MAX.
72405000A	□ 6 trecere	9 rotații	galvanizat	0,79	8,5 Nm

1550040 - Disc termic \varnothing 94 mm

Reductor conic fără limitator de cursă cu raport 2,6:1

Sistem integrat de prindere fără șuruburi (PATENTAT).

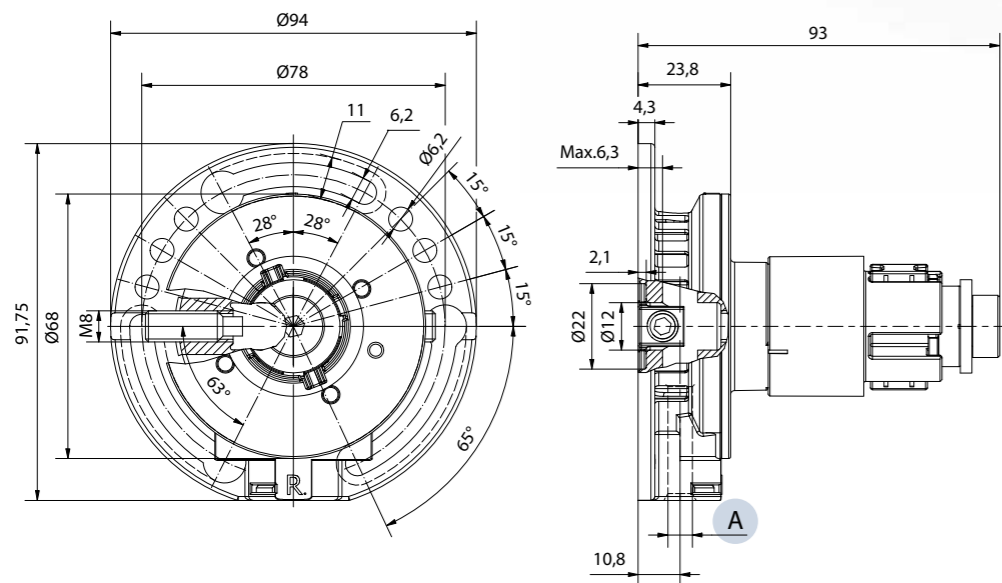
COD	INTRARE A	FINISARE/ CULOARE	EFICIENȚĂ	CUPLU DE IEȘIRE MAX.
72405000N	□ 6 trecere	galvanizat	0,79	8,5 Nm

1550040 - Disc termic \varnothing 94 mm

REDUCTOR

Reductor conic cu raport 3,6:1

- Poate fi utilizat pe partea stângă sau dreaptă (INVENȚIE BREVETATĂ).
- Rotație la dreapta și la stânga.
- Adaptor interschimbabil pentru tub octogonal de 40, 50 și 60 mm.
- Frână cu arc din oțel.
- Material: zamac.



APLICAȚIE



Reductor conic cu ambreiaj și raport 3,6:1

Ambreiaj integrat cu eliberare constantă.
Sistem integrat de prindere fără șuruburi (PATENTAT).

COD	INTRARE A	FINISARE/ CULOARE	EFICIENȚĂ	CUPLU DE IEȘIRE MAX.
72455000F	□ 6 trecere	galvanizat	0,78	11,5 Nm

1550040 - Disc termic Ø 94 mm

Reductor conic cu limitator de cursă și raport 3,6:1

Limită de cursă reglabilă.
Sistem integrat de prindere fără șuruburi (PATENTAT).

COD	INTRARE A	LIMITATOR DE CURSĂ	FINISARE/ CULOARE	EFICIENȚĂ	CUPLU DE IEȘIRE MAX.
72455000A	□ 6 trecere	9 rotații	galvanizat	0,78	11,5 Nm

1550040 - Disc termic Ø 94 mm

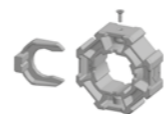
Reductor conic fără limitator de cursă și raport 3,6:1

Sistem integrat de prindere fără șuruburi (PATENTAT).

COD	INTRARE A	FINISARE/ CULOARE	EFICIENȚĂ	CUPLU DE IEȘIRE MAX.
72455000N	□ 6 trecere	galvanizat	0,78	11,5 Nm

1550040 - Disc termic Ø 94 mm

ACCESORII COMPATIBILE



Kit adaptoare octogonale pag. 40

KIT ADAPTOR

Pentru reductoare conice 2,6:1 - 3,6:1

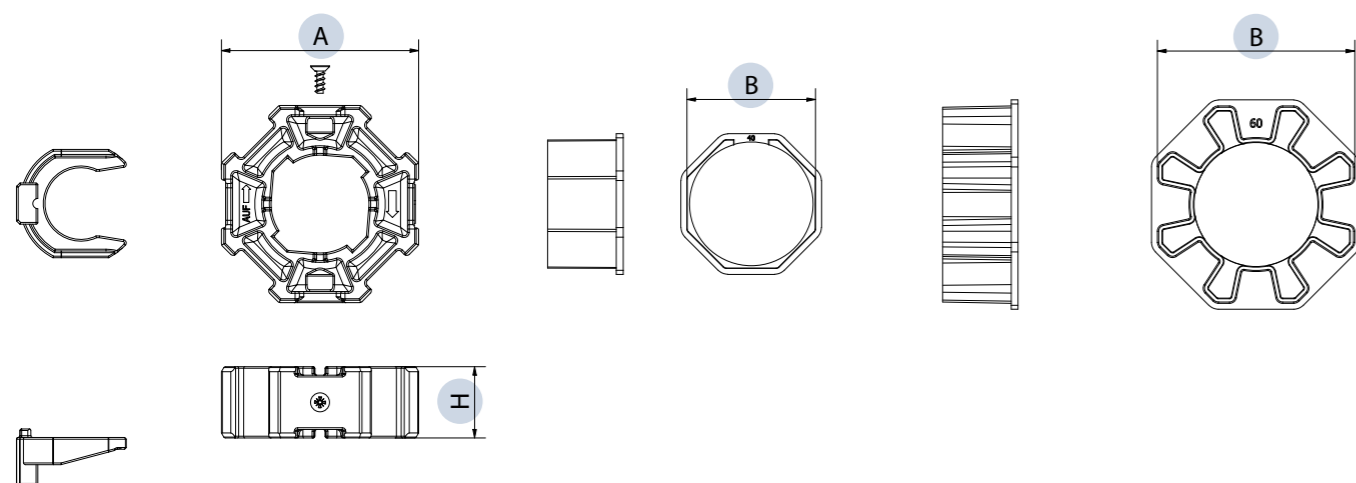
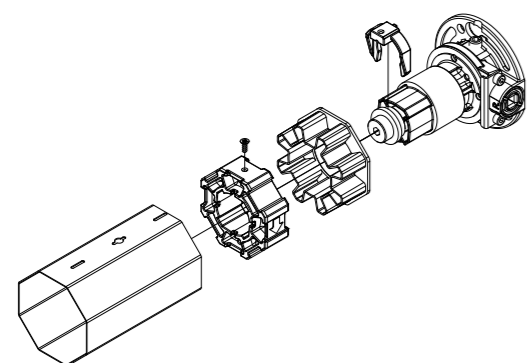
KIT ADAPTOR OCTOGONAL CU CLEMĂ

- Adaptor și clemă din POM.
- Șurub autofiletant din oțel galvanizat.
- Potrivit pentru reductoare conice (cod 7240 - 7245).

GHIDAJ ADAPTOR PENTRU TUB OCTOGONAL

- Confectionat din nailon.
- Potrivit pentru reductoare conice (cod 7240 - 7245).

APLICAȚIE



COD KIT ADAPTOR	A	H
1549001	40	21
1549003	50	20,8
1549002	60	20,8

COD KIT GHIDAJ ADAPTOR	B
1549010	40
1549011	60

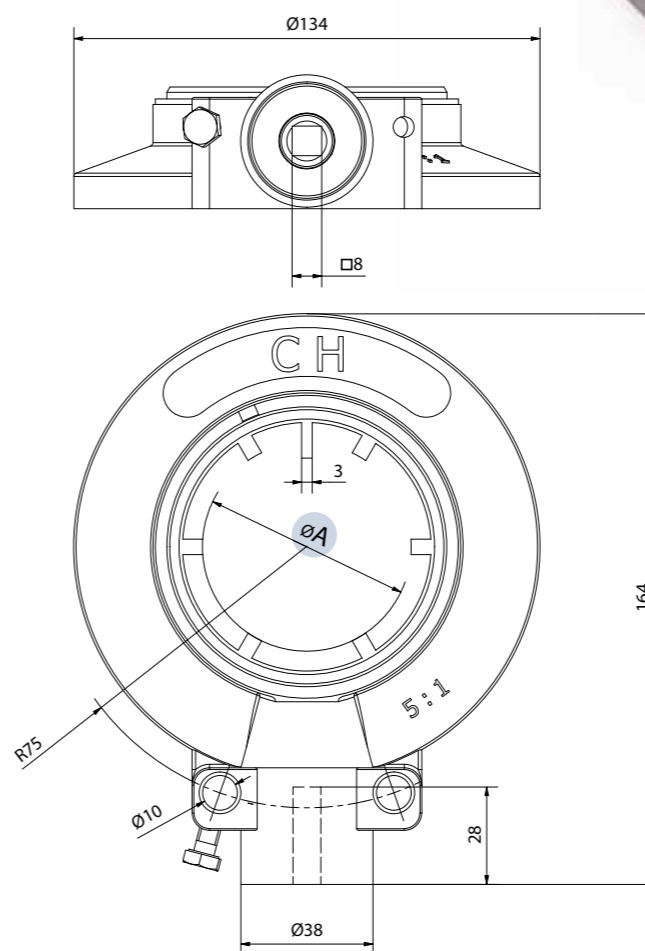
REDUCTOR

Reductor conic cu raport 5:1

APLICAȚIE



- Carcasă din zamac.
- Reductor conic din zamac.
- Frână cu arc din oțel.
- Acționare pe rulmenți din POM.
- Limitator de cursă încorporat - 13 rotații.



ACCESORII COMPATIBILE



7290 - 7292
Suport de fixare pag. 43

COD	INTRARE A	LIMITATOR DE CURSĂ	FINISARE/ CULOARE	EFICIENȚĂ	CUPLU DE IEȘIRE MAX.
7250CH	Ø 60	13 rotații	Finisaj metalic	0,56	7 Nm
7252CH	Ø 70	13 rotații	Finisaj metalic	0,56	7 Nm
7253CH	Ø 60	13 rotații	Finisaj metalic	0,56	7 Nm

REDUCTOR

Reductor conic cu raport 8:1

- Carcasă din zamac.
- Reductor conic din zamac.
- Frână cu arc din oțel.
- Acționare pe rulmenți din POM.
- Limitator de cursă încorporat - 10 rotații.



APLICAȚIE



SUPORT DE FIXARE AJUSTABIL

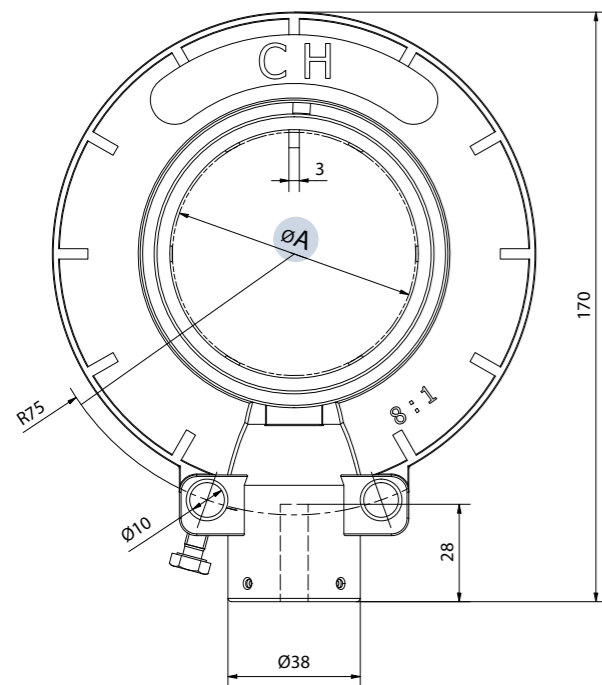
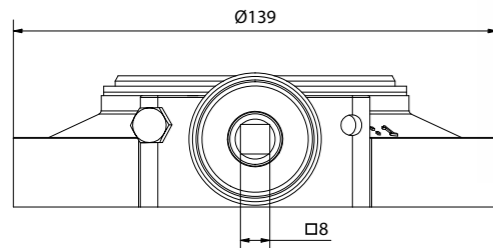
APLICAȚIE



- Suport de fixare.
- Material: oțel galvanizat.
- Bolț de fixare reglabil.

7290

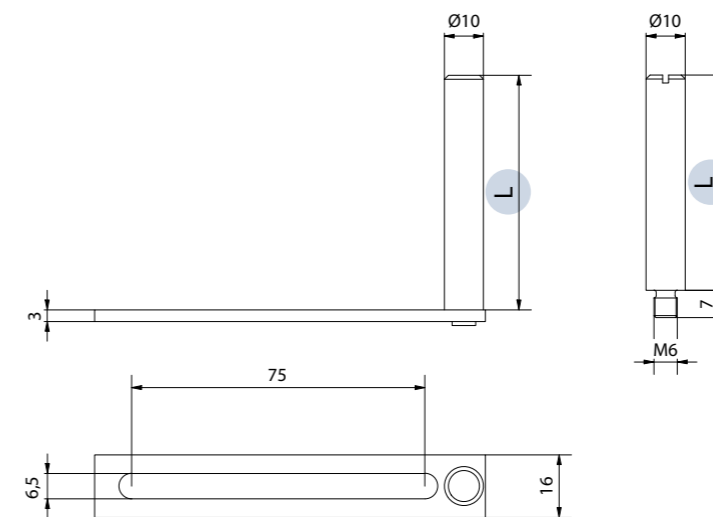
7292



ACCESORII COMPATIBILE



7290 - 7292
Suport de fixare pag. 43



COD	INTRARE A	LIMITATOR DE CURSĂ	FINISARE/ CULOARE	EFICIENȚĂ	CUPLU DE IEȘIRE MAX.
7280	Ø 70	10 rotații	Finisaj metalic	0,48	9,6 Nm

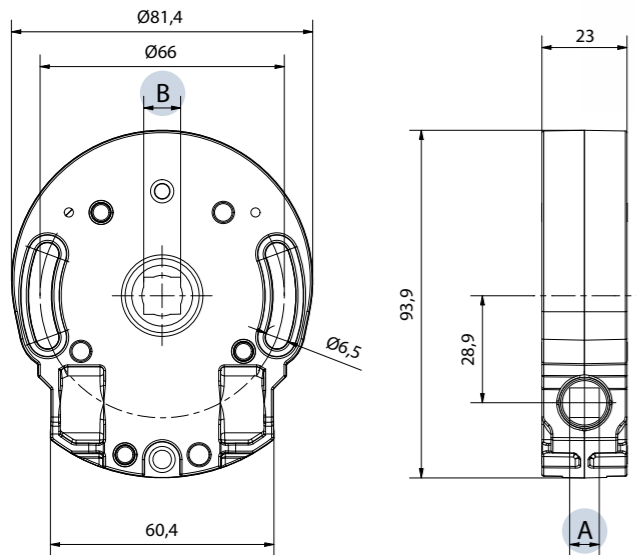
COD	L
729055	55 mm
729080	80 mm
729260	60 mm
729280	80 mm

REDUCTOR

Reductor melcat

- Carcasă din zamac.
- Reductor melcat din aluminiu.
- Coroană din alamă.
- Cu sau fără limitator de cursă, reglabil până la 16 rotații.
- Limitator de cursă compact din oțel sinterizat.

APLICAȚIE



ACCESORII COMPATIBILE



7316-7317
Pivot hexagonal pag. 50

Alte accesorii compatibile la pag. 51

Reductor melcat cu raport 5:1 - Frână brevetată, cu frecare multiplă.

COD	INTRARE A	INTRARE B	LIMITATOR DE CURSĂ	FINISARE/ CULOARE	EFICIENȚĂ	CUPLU DE IEȘIRE MAX.
73206004ACH00	⬡ 6	⬢ 10	16 rotații	Finisaj metalic	0,32	6,9 Nm
73207004ACH00	⬡ 7	⬢ 10	16 rotații	Finisaj metalic	0,32	6,9 Nm
73208004ACH00	⬢ 8	⬢ 10	16 rotații	Finisaj metalic	0,32	6,9 Nm
73208011ACH00	⬢ 8	⬢ 13	16 rotații	Finisaj metalic	0,32	6,9 Nm
73208015ACH00	⬢ 8	⬡ 16	16 rotații	Finisaj metalic	0,32	6,9 Nm

73206004NCH00	⬡ 6	⬢ 10		Finisaj metalic	0,32	6,9 Nm
73207004NCH00	⬡ 7	⬢ 10		Finisaj metalic	0,32	6,9 Nm
73208004NCH00	⬢ 8	⬢ 10		Finisaj metalic	0,32	6,9 Nm
73208011NCH00	⬢ 8	⬢ 13		Finisaj metalic	0,32	6,9 Nm

Reductor melcat cu raport 7:1 - Autofrânare pe rulmenți.

COD	INTRARE A	INTRARE B	LIMITATOR DE CURSĂ	FINISARE/ CULOARE	EFICIENȚĂ	CUPLU DE IEȘIRE MAX.
73057004ACH00	⬡ 7	⬢ 10	16 rotații	Finisaj metalic	0,32	10,3 Nm
73058004ACH00	⬢ 8	⬢ 10	16 rotații	Finisaj metalic	0,32	10,3 Nm
73058011ACH00	⬢ 8	⬢ 13	16 rotații	Finisaj metalic	0,32	10,3 Nm
73058015ACH00	⬢ 8	⬡ 16	16 rotații	Finisaj metalic	0,32	10,3 Nm

73058011NCH00	⬢ 8	⬢ 13		Finisaj metalic	0,32	10,3 Nm
---------------	-----	------	--	-----------------	------	---------

Reductor melcat cu raport 10:1 - Autofrânare pe rulmenți.

COD	INTRARE A	INTRARE B	LIMITATOR DE CURSĂ	FINISARE/ CULOARE	EFICIENȚĂ	CUPLU DE IEȘIRE MAX.
73116004ACH00	⬡ 6	⬢ 10	16 rotații	Finisaj metalic	0,32	13,8 Nm
73117004ACH00	⬡ 7	⬢ 10	16 rotații	Finisaj metalic	0,32	13,8 Nm
73118004ACH00	⬢ 8	⬢ 10	16 rotații	Finisaj metalic	0,32	13,8 Nm
73118011ACH00	⬢ 8	⬢ 13	16 rotații	Finisaj metalic	0,32	13,8 Nm
73118015ACH00	⬢ 8	⬡ 16	16 rotații	Finisaj metalic	0,32	13,8 Nm

73117004NCH00	⬡ 7	⬢ 10		Finisaj metalic	0,32	13,8 Nm
73118004NCH00	⬢ 8	⬢ 10		Finisaj metalic	0,32	13,8 Nm
73118011NCH00	⬢ 8	⬢ 13		Finisaj metalic	0,32	13,8 Nm
73118015NCH00	⬢ 8	⬡ 16		Finisaj metalic	0,32	13,8 Nm

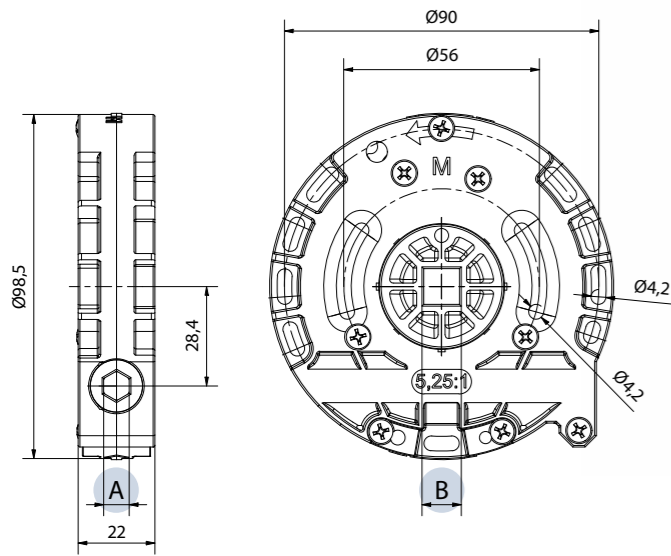
REDUCTOR MELCAT

APLICAȚIE



Raport 5,25:1 cu sau fără limitator de cursă

- Carcasă din material sintetic special.
- Coroană din POM.
- Frână cu arc din oțel.
- Ambreiaj la coborâre.



ACCESORII COMPATIBILE



7326
Suport pentru
reductor pag. 47



7316-7317
Pivot hexagonal
pag. 50

Alte accesorii compatibile la pag. 51

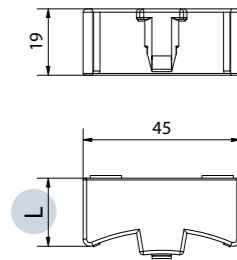
COD	INTRARE A	INTRARE B	LIMITATOR DE CURSĂ	FINISARE/CULOARE	EFICIENȚĂ	CUPLU DE IEȘIRE MAX.
73305004ACH04	□ 6	□ 10	9,75 rotații	RAL 9005	0,42	9,9 Nm
73306004ACH04	◇ 6	□ 10	9,75 rotații	RAL 9005	0,42	9,9 Nm
73307004ACH04	◇ 7	□ 10	9,75 rotații	RAL 9005	0,42	9,9 Nm
73307015ACH04	◇ 7	◇ 16	9,75 rotații	RAL 9005	0,42	9,9 Nm
73307016ACH04	◇ 7	Crabot 22	9,75 rotații	RAL 9005	0,42	9,9 Nm
73307017ACH04	◇ 7	Crabot 28	9,75 rotații	RAL 9005	0,42	9,9 Nm
73305004NCH04	□ 6	□ 10		RAL 9005	0,42	9,9 Nm
73307004NCH04	◇ 7	□ 10		RAL 9005	0,42	9,9 Nm
73307015NCH04	◇ 7	◇ 16		RAL 9005	0,42	9,9 Nm
73307016NCH04	◇ 7	Crabot 22		RAL 9005	0,42	9,9 Nm
73307017NCH04	◇ 7	Crabot 28		RAL 9005	0,42	9,9 Nm

SUPPORT PENTRU REDUCTOR

APLICAȚIE



- Material plastic.



COD	L	CAPAC FINAL
7326125	16 mm	125
7326137	21,6 mm	137
7326150	28,9 mm	150
7326165	36,5 mm	165
7326180	44,1 mm	180
7326205	57,1 mm	205

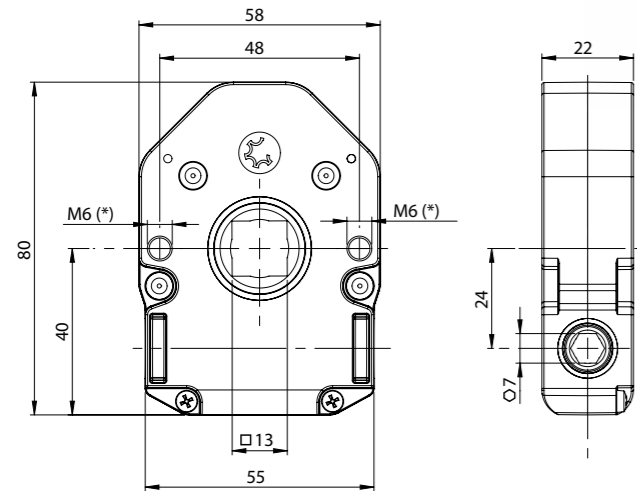
REDUCTOR MELCAT 8:1

Raport 8:1 cu sau fără limitator de cursă

- Carcasă din zamac.
- Coroană din oțel.
- Reductor melcat din oțel.
- Cu sau fără limitator de cursă, reglabil până la 19 rotații.
- Limitator de cursă compact din oțel sinterizat.
- Frână cu frecare multiplă cu șaibe și arcuri din oțel.



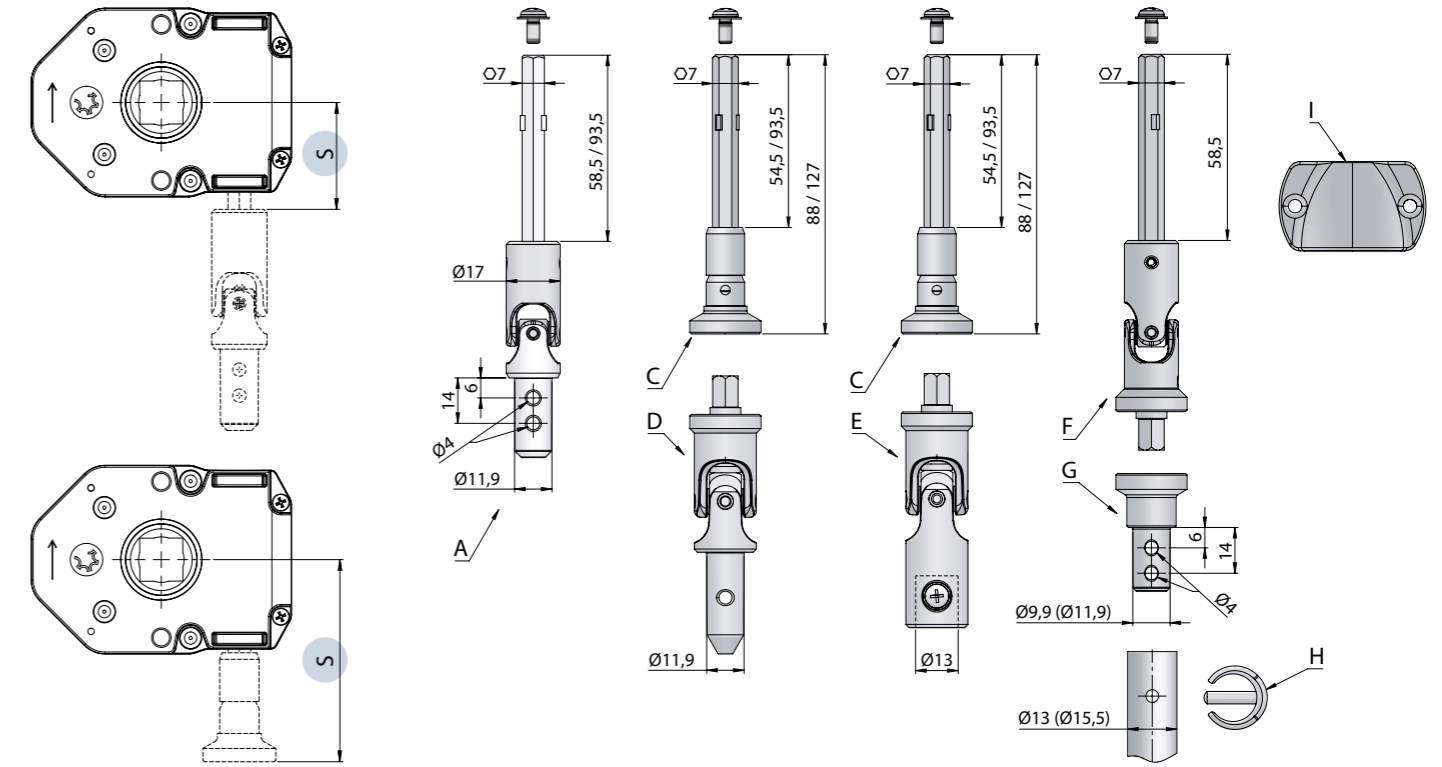
APLICAȚIE



(*) Găuri filetate M6 cu filet transversant

ACCESORII

Pentru reductor melcat cu raport 8:1



COD		S
60237003M12XX	A Cardan din zamac nichelat $\varnothing 7$ de 32 mm grosime și $\varnothing 12$ mm	32 mm
60237007M12XX	A Cardan din zamac nichelat $\varnothing 7$ de 67 mm grosime și $\varnothing 12$ mm	67 mm
60217006CACHXX	C Extensie $\varnothing 7$ sp.62 mm cu conectare tip pâlnie magnetică	62 mm
60217010CACHXX	C Extensie $\varnothing 7$ sp.101 mm cu conectare tip pâlnie magnetică	101 mm
8056M12XX	D Cardan magnetic - conector $M\varnothing 11,9$ mm	
8056V13XX	E Cardan magnetic - conector $F\varnothing 13$ mm	
60247003CACHXX	F Cardan magnetic - conector hexagonal - $\varnothing 7$ mm	32 mm
784410CAXX	G Conector adaptor tub magnetic $M \varnothing 13$ mm - pentru tub $\varnothing 9,9$ mm	
784412CAXX	G Conector adaptor tub magnetic $M \varnothing 15,5$ mm - pentru tub $\varnothing 11,9$ mm	
7595XX	H Clemă de fixare pentru tub $\varnothing 13$ mm	
7596XX	H Clemă de fixare pentru tub $\varnothing 15,5$ mm	
8027XX	I Suport manivelă magnetic	

XXX: Completați codul cu lungimea dorită. Pentru lungimile disponibile, contactați departamentul de vânzări.

CULORI STANDARD			CULORI LA CERERE*	
16	05	NK	09	
RAL 9016	RAL 7035	Placare cu nichel	RAL 8019	

(*) Culori la cerere cu o cantitate minimă de comandă.

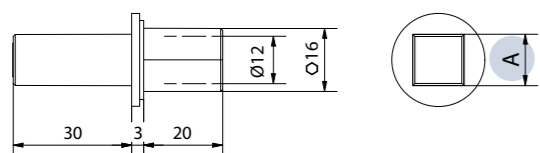
COD	INTRARE	IEȘIRE	LIMITATOR DE CURSĂ	FINISARE/CULOARE	EFICIENȚĂ	CUPLU DE IEȘIRE MAX.
73507011ACH00	$\varnothing 7$	$\square 13$	19 rotații	Finisaj metalic	0,34	12 Nm
73507011NCH00	$\varnothing 7$	$\square 13$		Finisaj metalic	0,34	12 Nm

PIVOT HEXAGONAL

APLICAȚIE



- Material: zamac.
- Potrivit pentru reductor melcat (cod 7305 - 7311 - 7320 - 7330).



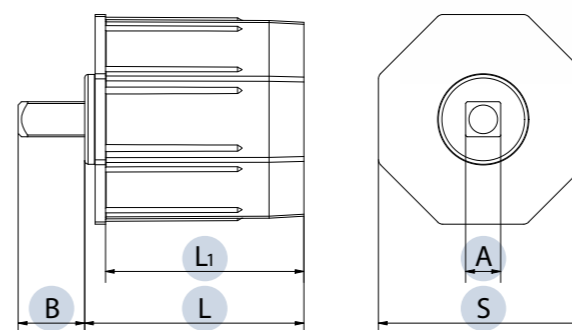
COD	A
7316	○Pivot 16 mm cu gaură Ø 12 mm și □ 13 mm □ 13
7317	○Pivot 16 mm cu gaură Ø 12 mm și □ 10 mm □ 10

ADAPTOARE PENTRU TUBURI OCTOGONALE

APLICAȚIE



- Structură din material plastic.
- Știft din oțel galvanizat.
- Potrivit pentru tuburi octogonale de 40 și de 60 mm.



COD	S	A	B	L	L1	FINISARE/ CULOARE
994213CH04	40	orificiu □ 13	-	79 mm	73,5 mm	RAL 9005
994320CH04	40	tijă □ 10	20	79 mm	73,5 mm	RAL 9005
994420CH04	40	tijă □ 7	20	46 mm	42 mm	RAL 9005
996115CH04L145	60	tijă Ø 12	15	145 mm	116 mm	RAL 9005
996213CH04	60	orificiu □ 13	-	63 mm	56,8 mm	RAL 9005
996320CH04	60	tijă □ 10	20	63 mm	56,8 mm	RAL 9005
996420CH04	60	tijă Ø 12	20	63 mm	56,8 mm	RAL 9005

Pentru gama completă de tuburi octogonale compatibile, consultați catalogul de produse Cherubini Mi-Metal

MANIVELE ȘI CARDANE



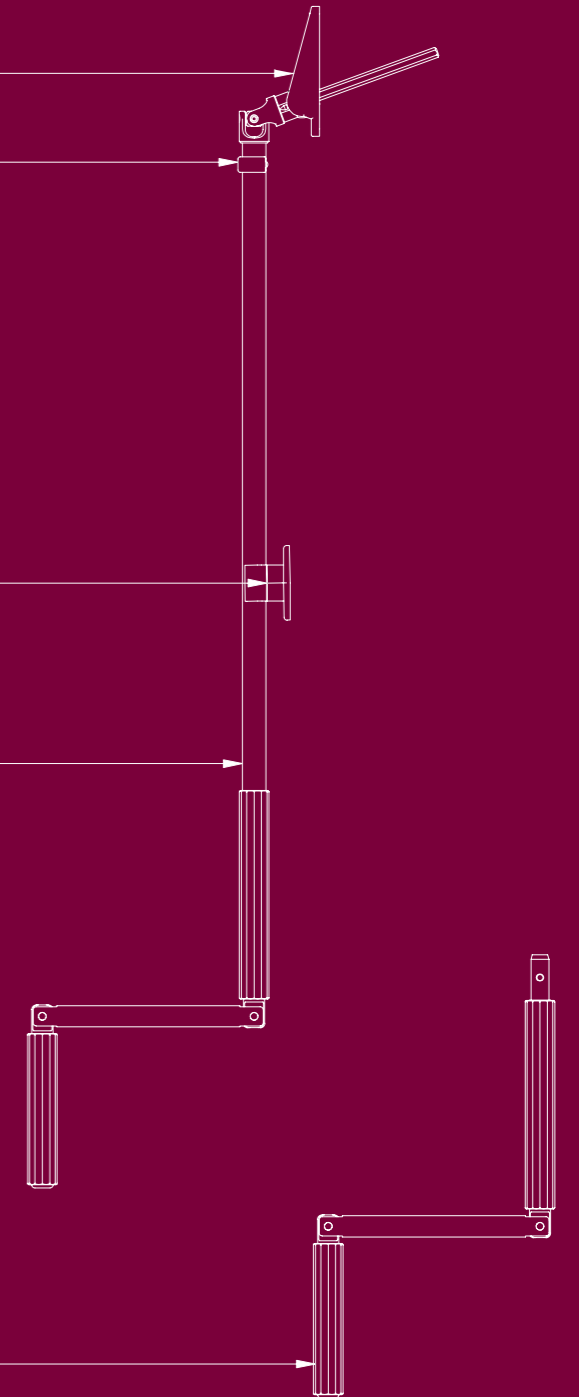
CARDAN CU PLACĂ

CLEMĂ DE FIXARE

SUPORT MANIVELĂ

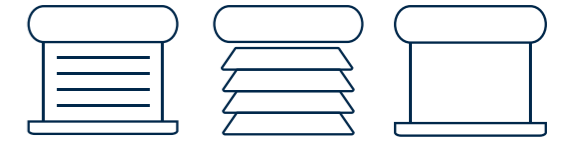
MANIVELĂ PLIABILĂ CU
TUB ASAMBLAT










MANIVELĂ PLIABILĂ





Manivele și cardane

TABELE DE SELECȚIE



FAMILIA DE PRODUSE	DESCRIERE	Ø TUB	INTERAX MANIVELĂ	SUPRAFAȚA	CUPLU MAX. APLICAT	PAGINA
 7400 și 7401	Manivelă pliabilă din aluminiu		100	Anodizată natural și vopsită în câmp electrostatic	4 Nm	P. 56
 7402	Manivelă pliabilă din aluminiu vopsit în câmp electrostatic cu tub asamblat	Ø 13	100	Vopsită în câmp electrostatic	5 Nm	P. 57
 7420 și 7421	Manivelă pliabilă din aluminiu		140	Anodizată natural și vopsită în câmp electrostatic	5 Nm	P. 58
 7457	Manivelă pliabilă din aluminiu vopsit în câmp electrostatic cu tub asamblat	Ø 13	180	Vopsită în câmp electrostatic	6 Nm	P. 59
 7461 și 7467	Manivelă pliabilă vopsită în câmp electrostatic cu tub asamblat	Ø 15.5	140, 180	Vopsită în câmp electrostatic	6 Nm	P. 61
 7461VL	Manivelă pliabilă din aluminiu cu mâner de acționare vopsit în câmp electrostatic		140	Vopsită în câmp electrostatic	6 Nm	P. 60
 7461AV	Manivelă pliabilă din aluminiu cu mâner de acționare vopsit în câmp electrostatic		140	Anodizată natural	6 Nm	P. 60
 7500	Manivelă pliabilă din oțel		152	Placat cu nichel	6 Nm	P. 62
 7501	Manivelă pliabilă din oțel vopsit în câmp electrostatic cu tub asamblat	Ø 15,5	140	Vopsită în câmp electrostatic	8 Nm	P. 63

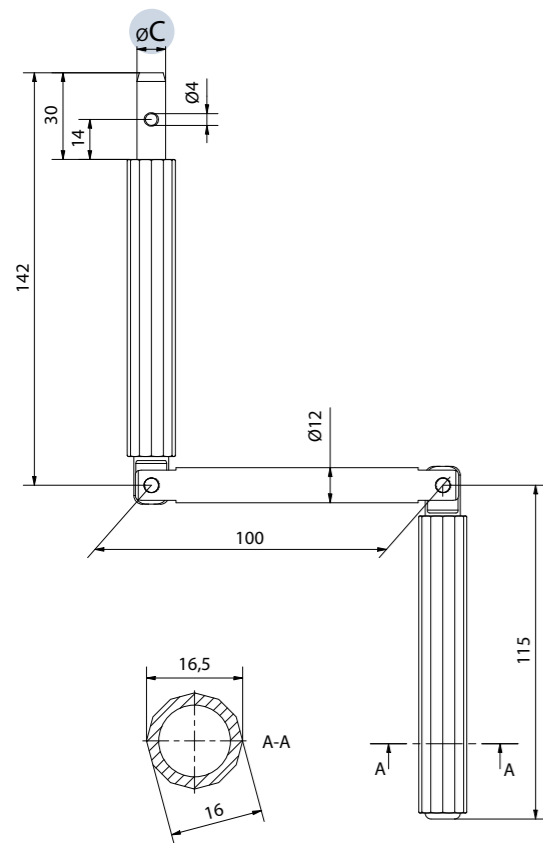
FAMILIA DE PRODUSE	DESCRIERE	MATERIAL	PAGINA
 7380	Kit pentru manivelă extensibilă	Oțel galvanizat	P. 65
 7590-7591 7592-7593 8027	Suport clasic și suport magnetic manivelă	Plastic și oțel	P. 64
 7595-7596	Clemă de fixare	Plastic și oțel	P. 66
 7800-7810	Placă de acoperire	Oțel nichelat sau vopsit în câmp electrostatic	P. 89
 7848	Garnitură din silicon pentru etanșare	Silicon translucid	P. 89
 0300XXX	Sistem tip pâlnie-baionetă	Zamac	P. 96
 0550	Tije de acționare cu cuplare rapidă	Oțel galvanizat	P. 97

FAMILIA DE PRODUSE	DESCRIERE	MATERIAL	PAGINA
 Cardane	Cuplaj cardanic fără placă	Zamac	P. 67
 Cardane	Cuplaj cardanic cu placă	Zamac sau material plastic	de P. 68 la P. 95

MANIVELĂ PLIABILĂ Ø 12 MÂNER 16

Interax mâner de acționare 100 mm

- Structura manivelei din duraluminiu.
- Capete din duraluminiu lucios.
- Mânere din material plastic rezistent la șocuri.
- Arc de poziționare.
- Știfturi pivotante din oțel inoxidabil.



MANIVELE
ȘI CARDANE



COD	C	FINISARE/ CULOARE	CUPLU MAX. APLICAT
740010AVCHXX	Ø 9,9	Anodizată natural	4 Nm
740110VLCHXX	Ø 9,9	Vopsită în câmp electrostatic	4 Nm

XX: Completați codul produsului cu codul de culoare.

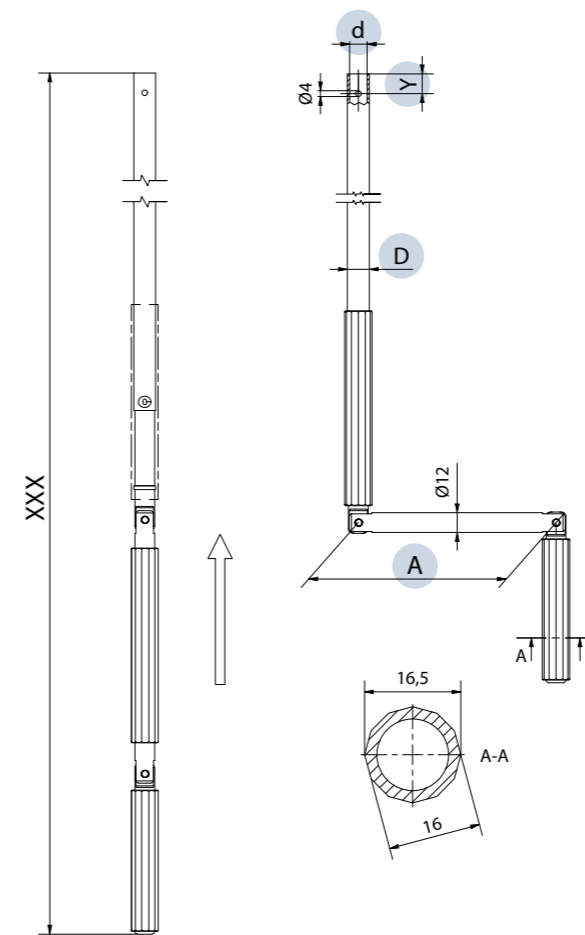
CULORI STANDARD			CULORI LA CERERE*	
16	05	Anodizat	09	04
RAL 9016	RAL 7035		RAL 8019	RAL 9005

(*) Culoari la cerere cu o cantitate minimă de comandă.

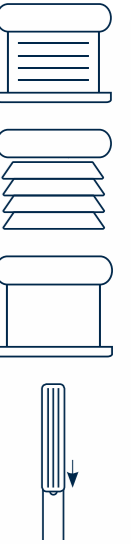
MANIVELĂ PLIABILĂ Ø 12 MÂNER 16 CU TUB ASAMBLAT Ø 13X1,5

Interax mâner de acționare 100 mm

- XXX Lungime de la 100 cm la 300 cm (Pentru toate lungimile disponibile, vă rugăm să contactați Departamentul de vânzări).
- Structură manivelă din duraluminiu vopsit în câmp electrostatic sau anodizat.
- Îmbinare tub invizibilă.



MANIVELE
ȘI CARDANE



COD	A	D	d	Y	FINISARE/ CULOARE	CULOARE MÂNERE	CUPLU MAX. APLICAT
7402XXXN2605	100 mm	13	10	14	RAL 9016	RAL 9016	5 Nm
7402XXXN2607	100 mm	13	10	6	RAL 9016	RAL 9016	5 Nm
7402XXXN2705	100 mm	13	10	14	RAL 7035	RAL 7035	5 Nm
7402XXXN2707	100 mm	13	10	6	RAL 7035	RAL 7035	5 Nm
7402XXXN1205	100 mm	13	10	14	Anodizat	RAL 7035	5 Nm
7402XXXN1209	100 mm	13	10	6	Anodizat	RAL 7035	5 Nm

XXX: Completați codul cu lungimea dorită. Pentru lungimile disponibile, contactați departamentul de vânzări.

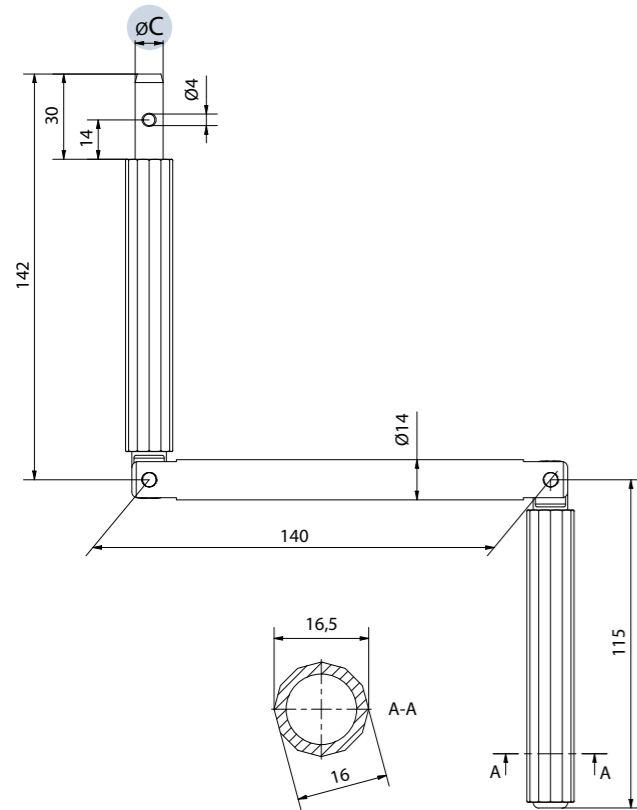
CULORI STANDARD			CULORI LA CERERE*	
16	05	Anodizat	09	04
RAL 9016	RAL 7035		RAL 8019	RAL 9005

(*) Culoari la cerere cu o cantitate minimă de comandă.

MANIVELĂ PLIABILĂ Ø 14 MÂNER 16

Interax mâner de acționare 140 mm

- Structura manivelei din duraluminiu.
- Capete din duraluminiu lucios.
- Mânere din material plastic rezistent la șocuri.
- Arc de poziționare.
- Știfturi pivotante din oțel inoxidabil.



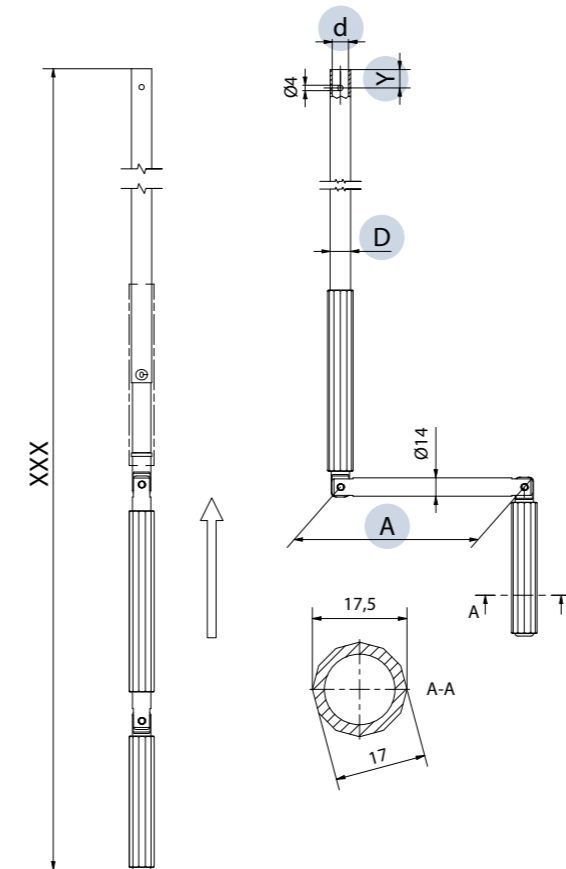
MANIVELE
ȘI CARDANE



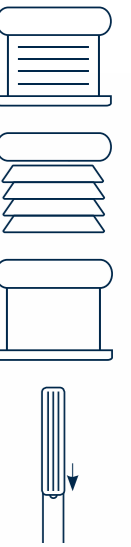
MANIVELĂ PLIABILĂ Ø 14 MÂNER 17 CU TUB ASAMBLAT Ø 13X1,5

Interax mâner de acționare 180 mm

- XXX Lungime de la 100 cm la 300 cm (Pentru toate lungimile disponibile, vă rugăm să contactați Departamentul de vânzări).
- Structură manivelă din duraluminiu vopsit în câmp electrostatic.
- Îmbinare tub invizibilă.



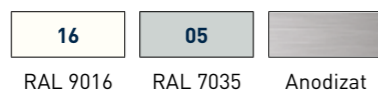
MANIVELE
ȘI CARDANE



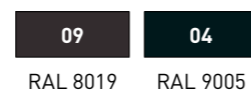
COD	C	FINISARE/ CULOARE	CUPLU MAX. APLICAT
742010AVCHXX	Ø 9,9	Anodizată natural	5 Nm
742012AVCHXX	Ø 11,9	Anodizată natural	5 Nm
742110VLCHXX	Ø 9,9	Vopsită în câmp electrostatic	5 Nm
742112VLCHXX	Ø 11,9	Vopsită în câmp electrostatic	5 Nm

XX: Completați codul produsului cu codul de culoare.

CULORI STANDARD



CULORI LA CERERE*

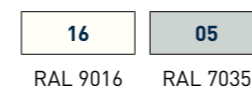


(*) Cului la cerere cu o cantitate minimă de comandă.

COD	A	D	d	Y	FINISARE/ CULOARE	CUPLU MAX. APLICAT
7457XXXN2607	180 mm	13	10	6	RAL 9016	6 Nm
7457XXXN2707	180 mm	13	10	6	RAL 7035	6 Nm

XXX: Completați codul cu lungimea dorită. Pentru lungimile disponibile, contactați departamentul de vânzări.

CULORI STANDARD



CULORI LA CERERE*

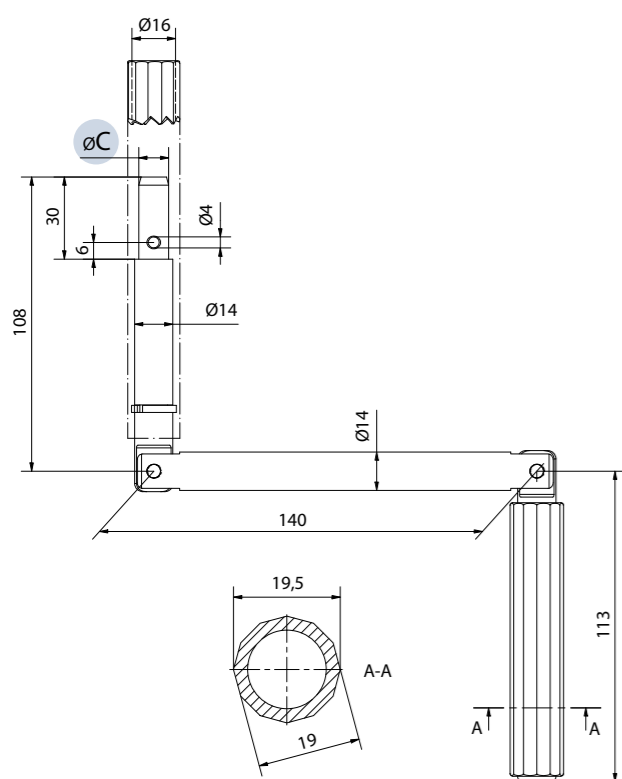


(*) Cului la cerere cu o cantitate minimă de comandă.

MANIVELĂ PLIABILĂ Ø 14 MÂNER 19,5

Interax mâner de acționare 140 mm

- Structura manivelei din duraluminiu.
- Capete din duraluminiu lucios.
- Mânere din material plastic rezistent la șocuri.
- Arc de poziționare din oțel galvanizat.
- Știfturi pivotante din oțel inoxidabil.
- Îmbinare tub invizibilă.



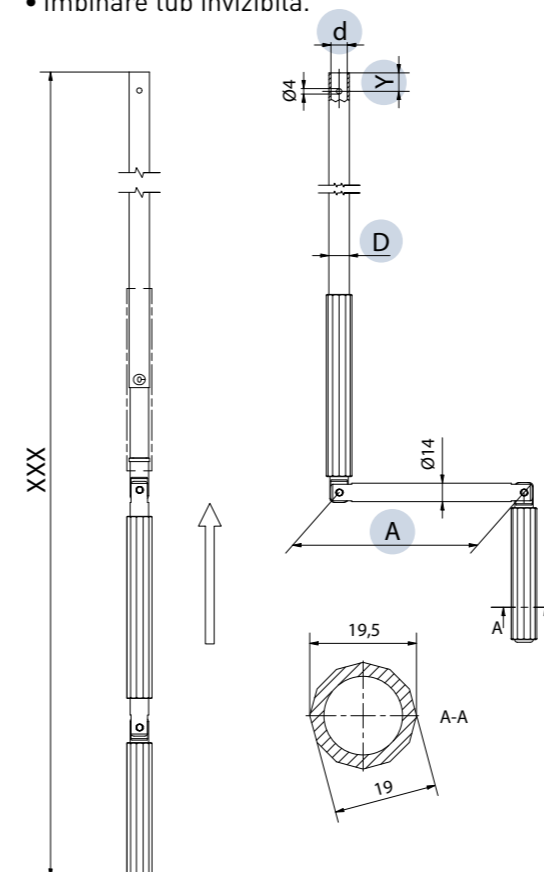
MANIVELE
ȘI CARDANE



MANIVELĂ PLIABILĂ Ø 14 MÂNER 19,5 CU TUB ASAMBLAT Ø 15,5X1,5

Interax mâner de acționare 140 mm sau 180 mm

- XXX Lungime de la 100 cm la 300 cm (Pentru toate lungimile disponibile, vă rugăm să contactați Departamentul de vânzări).
- Structură manivelă din duraluminiu vopsit în câmp electrostatic sau anodizat.
- Îmbinare tub invizibilă.



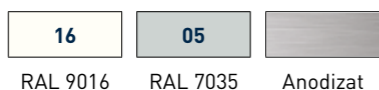
MANIVELE
ȘI CARDANE



COD	C	FINISARE/ CULOARE	CUPLU MAX. APLICAT
746111VLCHXX	Ø 10,9	Vopsită în câmp electrostatic	6 Nm
746112VLCHXX	Ø 11,9	Vopsită în câmp electrostatic	6 Nm
746112AVCH05	Ø 11,9	Anodizat	6 Nm

XX: Completați codul produsului cu codul de culoare.

CULORI STANDARD



CULORI LA CERERE*

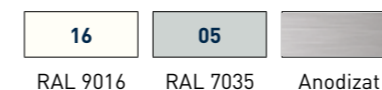


(*) Cului la cerere cu o cantitate minimă de comandă.

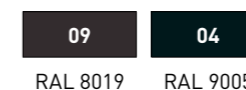
COD	A	D	d	Y	FINISARE/ CULOARE	CULOARE MÂNERE	CUPLU MAX. APLICAT
7461XXXN1802	140 mm	15,5	12,5	6	RAL 9016	RAL 9016	6 Nm
7461XXXN1803	140 mm	15,5	12,5	14	RAL 9016	RAL 9016	6 Nm
7461XXXN1902	140 mm	15,5	12,5	6	RAL 7035	RAL 7035	6 Nm
7461XXXN1903	140 mm	15,5	12,5	14	RAL 7035	RAL 7035	6 Nm
7461XXXN1602	140 mm	15,5	12,5	6	Anodizat	RAL 7035	6 Nm
7461XXXN1606	140 mm	15,5	12,5	14	Anodizat	RAL 7035	6 Nm
7467XXXN1802	180 mm	15,5	12,5	6	RAL 9016	RAL 9016	6 Nm
7467XXXN1803	180 mm	15,5	12,5	14	RAL 9016	RAL 9016	6 Nm
7467XXXN1902	180 mm	15,5	12,5	6	RAL 7035	RAL 7035	6 Nm

XXX: Completați codul cu lungimea dorită. Pentru lungimile disponibile, contactați departamentul de vânzări.

CULORI STANDARD



CULORI LA CERERE*

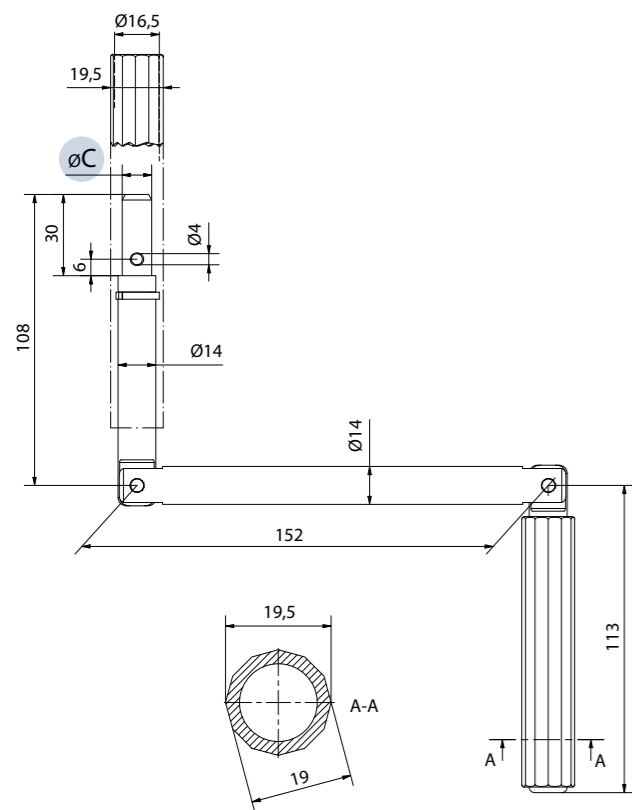


(*) Cului la cerere cu o cantitate minimă de comandă.

MANIVELĂ PLIABILĂ Ø 14 MÂNER 19,5 DIN OȚEL NICHELAT

Interax mâner de acționare 152 mm

- Structura manivelă din oțel nichelat.
- Mânere din material plastic rezistent la șocuri.
- Arc de poziționare.
- Știfturi pivotante din oțel inoxidabil.
- Îmbinare tub invizibilă.
- Disponibil la cerere cu tub asamblat din aluminiu vopsit în câmp electrostatic.



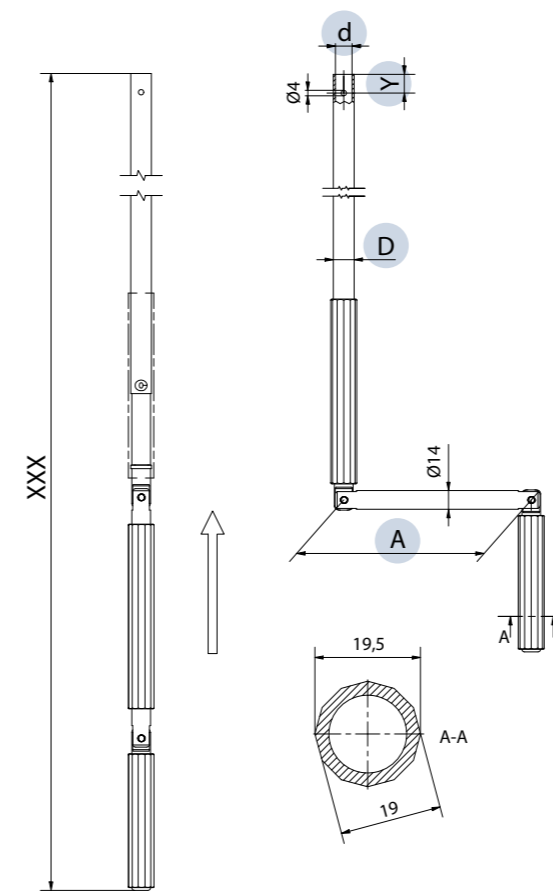
MANIVELE
ȘI CARDANE



MANIVELĂ PLIABILĂ Ø 14 MÂNER 19,5 DIN OȚEL ȘI ALUMINIU

Interax mâner de acționare 140 mm, cu tub
Ø 15,5x1,5 vopsit în câmp electrostatic

- XXX Lungime de la 100 cm la 300 cm (Pentru toate lungimile disponibile, vă rugăm să contactați Departamentul de vânzări).
- Structură manivelă din oțel galvanizat și vopsit în câmp electrostatic.
- Tub din duraluminiu.
- Îmbinare tub invizibilă.



MANIVELE
ȘI CARDANE



COD	C	FINISARE/ CULOARE	CUPLU MAX. APLICAT
750011CHXX	Ø 10,9	Placat cu nichel	8 Nm
750012CHXX	Ø 11,9	Placat cu nichel	8 Nm

XX: Completați codul produsului cu codul de culoare al mânerului.

CULORI STANDARD

16	05
RAL 9016	RAL 7035

CULORI LA CERERE*

09	04
RAL 8019	RAL 9005

(*) Cului la cerere cu o cantitate minimă de comandă.

COD	A	D	d	Y	FINISARE/ CULOARE	CUPLU MAX. APLICAT
7501XXXN1802	140 mm	15,5	12,5	6	RAL 9016	8 Nm
7501XXXN1803	140 mm	15,5	12,5	14	RAL 9016	8 Nm
7501XXXN1903	140 mm	15,5	12,5	14	RAL 7035	8 Nm

XXX: Completați codul cu lungimea dorită. Pentru lungimile disponibile, contactați departamentul de vânzări.

CULORI STANDARD

16	05
RAL 9016	RAL 7035

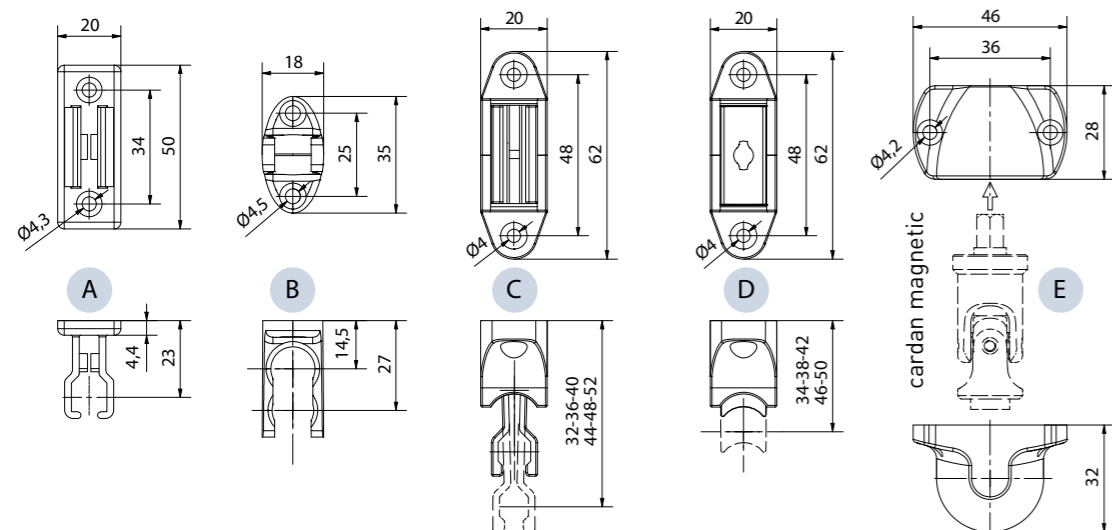
CULORI LA CERERE*

09	04
RAL 8019	RAL 9005

(*) Cului la cerere cu o cantitate minimă de comandă.

SUPORT MANIVELĂ

- Suport manivelă din plastic.
- A: Potrivit pentru tuburi Ø 13-15,5 mm.
- B: Potrivit pentru tuburi Ø 13 mm.
- C: Potrivit pentru tuburi Ø 13-15 mm, reglabile.
- D: Suport magnetic, reglabil.
- E: Suport manivelă pentru cardan magnetic.



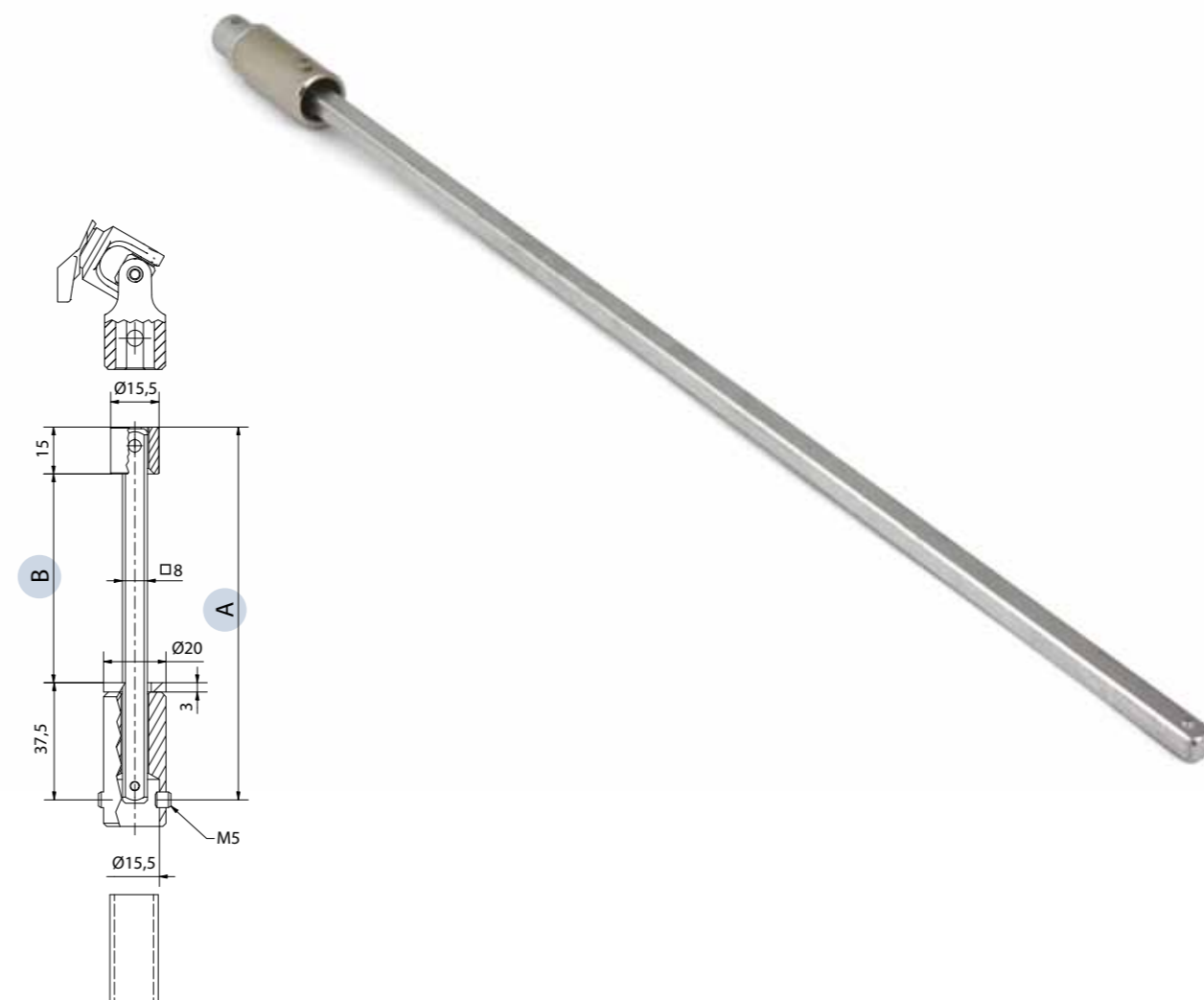
MANIVELE
ȘI CARDANE



KIT PENTRU MANIVELĂ EXTENSIBILĂ

- Extensie □ 8 mm, din oțel galvanizat.
- Manșon de conectare Ø 15,5 mm la cardan, din oțel galvanizat.
- Bucșă de conectare Ø 15,5 mm la tub, din oțel nichelat.
- Fixare pe tub cu șurub din oțel galvanizat M5x5 mm.
- Inel magnetic Ø 20x3 mm.

MANIVELE
ȘI CARDANE



COD	DESCRIERE
7590XX	A
7591XX	B
7592XX	C
7593XX	D
8027XX	E

COD	A	B
738080373M15	373 mm	321 mm
738080650M15	650 mm	598 mm

CULORI STANDARD



RAL 9016 RAL 7035

CULORI LA CERERE*



RAL 8019 RAL 9005

XX: Completați codul produsului cu codul de culoare.

(*) Culori la cerere cu o cantitate minimă de comandă.

CLEMĂ DE FIXARE

- Material plastic.
- Oțel inoxidabil Ø 3,9.

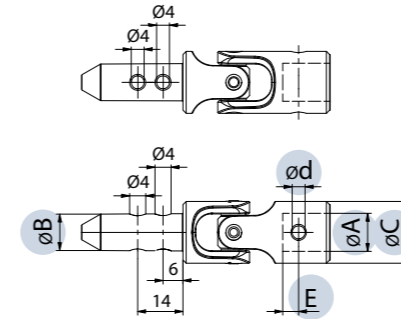
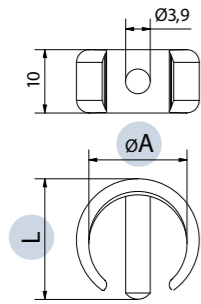
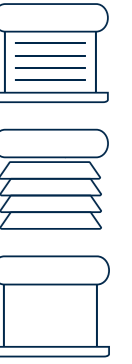
MANIVELE ȘI CARDANE



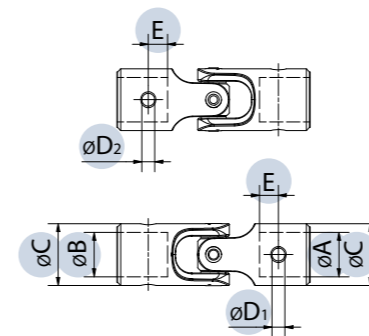
CARDAN Ø 19 ȘI Ø 17

- Cardan din zamac, vopsit în câmp electrostatic.
- Nituri din oțel inoxidabil.
- Acționare pe rulmenți din POM.

MANIVELE ȘI CARDANE

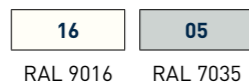


COD	A	B	C	d	E	CUPLU MAX. APLICAT
7600ZLCHXX	Ø 10,1	Ø 11,9	Ø 19,5	Ø 4	6	8 Nm
7602ZLCHXX	Ø 12,1	Ø 11,9	Ø 19,5	Ø 4	6	8 Nm
7608ZLCHXX	Ø 10,1	Ø 9,9	Ø 19,5	Ø 4	6	8 Nm
7610ZLCHXX	Ø 12,1	Ø 9,9	Ø 19,5	Ø 4	6	8 Nm
7902ZNCHNK	Ø 10,1	Ø 9,7	Ø 17	Ø 4	9	8 Nm
7905ZNCHNK	Ø 12,1	Ø 9,7	Ø 17	Ø 3	9	8 Nm
7913ZNCHNK	Ø 10,1	Ø 9,7	Ø 17	Ø 3; M5	9	8 Nm



COD	A	L
7595XX	Ø 13	16,5 mm
7596XX	Ø 15,5	20 mm

CULORI STANDARD



CULORI LA CERERE*

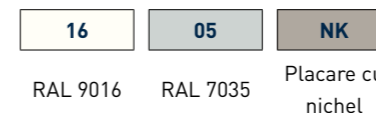


XX: Completați codul produsului cu codul de culoare.

(*) Culoari la cerere cu o cantitate minimă de comandă.

COD	A	B	C	D1	D2	E	CUPLU MAX. APLICAT
7615ZLCHXX	Ø 10,1	Ø 12,1	Ø 19,5	Ø 4	Ø 4	6	8 Nm
7660ZLCHXX	□ 8	Ø 15,5	Ø 19,5	Ø 4; M6	Ø 4	6	8 Nm
7664ZLCHXX	Ø 13,1	Ø 15,5	Ø 19,5	Ø 4	Ø 4	6	8 Nm

CULORI STANDARD



CULORI LA CERERE*



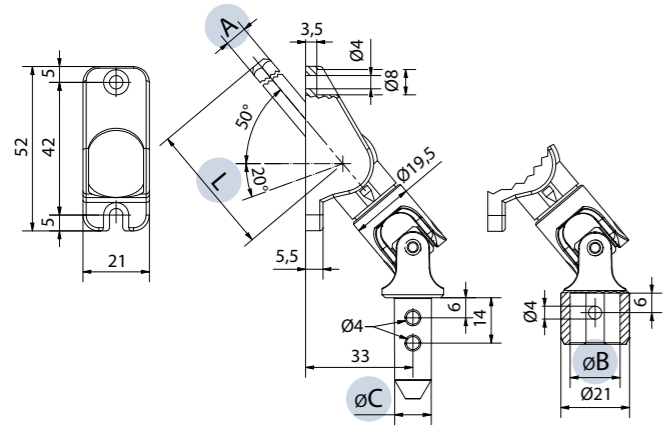
XX: Completați codul produsului cu codul de culoare.

(*) Culoari la cerere cu o cantitate minimă de comandă.

CARDAN 50° PLACĂ DIN NAILON

- Placă de nailon.
- Cardan din zamac, vopsit în câmp electrostatic.
- Tijă de acționare din oțel galvanizat.
- Acționare pe rulmenți din POM.
- Nituri din oțel inoxidabil.
- Sistem modular cu cuplare rapidă.

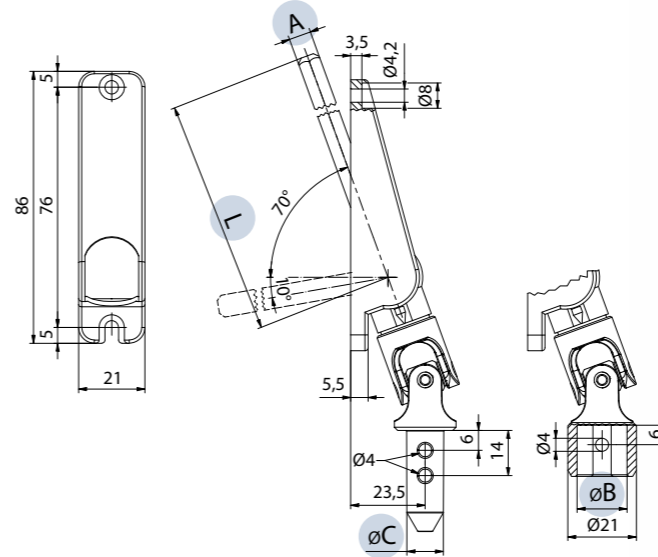
MANIVELE
ȘI CARDANE



CARDAN 70° PLACĂ DIN NAILON

- Placă de nailon.
- Cardan din zamac, vopsit în câmp electrostatic.
- Tijă de acționare din oțel galvanizat.
- Acționare pe rulmenți din POM.
- Nituri din oțel inoxidabil.
- Sistem modular cu cuplare rapidă.

MANIVELE
ȘI CARDANE



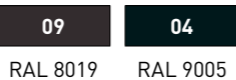
COD	A	B	C	L	CUPLU MAX. APLICAT
77086030F15XX	6	Ø 15,5		300 mm	8 Nm
77086030M12XX	6		Ø 11,9	300 mm	8 Nm
77088025F15XX	8	Ø 15,5		250 mm	8 Nm
77088040F15XX	8	Ø 15,5		400 mm	8 Nm
77087030F15XX	7	Ø 15,5		300 mm	8 Nm
77087030M10XX	7		Ø 9,9	300 mm	8 Nm
77087030M12XX	7		Ø 11,9	300 mm	8 Nm
77085030F15XX	6	Ø 15,5		300 mm	8 Nm
77085030M10XX	6		Ø 9,9	300 mm	8 Nm
77085030M12XX	6		Ø 11,9	300 mm	8 Nm

COD	A	B	C	L	CUPLU MAX. APLICAT
77016030F15XX	6	Ø 15,5		300 mm	8 Nm
77016030M12XX	6		Ø 11,9	300 mm	8 Nm
77018025F15XX	8	Ø 15,5		250 mm	8 Nm
77018025M12XX	8		Ø 11,9	250 mm	8 Nm
77018040F15XX	8	Ø 15,5		400 mm	8 Nm
77018040M12XX	8		Ø 11,9	400 mm	8 Nm
77017030F15XX	7	Ø 15,5		300 mm	8 Nm
77015030F15XX	6	Ø 15,5		300 mm	8 Nm
77015030M12XX	6		Ø 11,9	300 mm	8 Nm

CULORI STANDARD



CULORI LA CERERE*

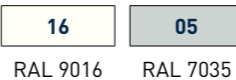


(*) Cului la cerere cu o cantitate minimă de comandă.

XX: Completați codul produsului cu codul de culoare.

XX: Completați codul produsului cu codul de culoare.

CULORI STANDARD



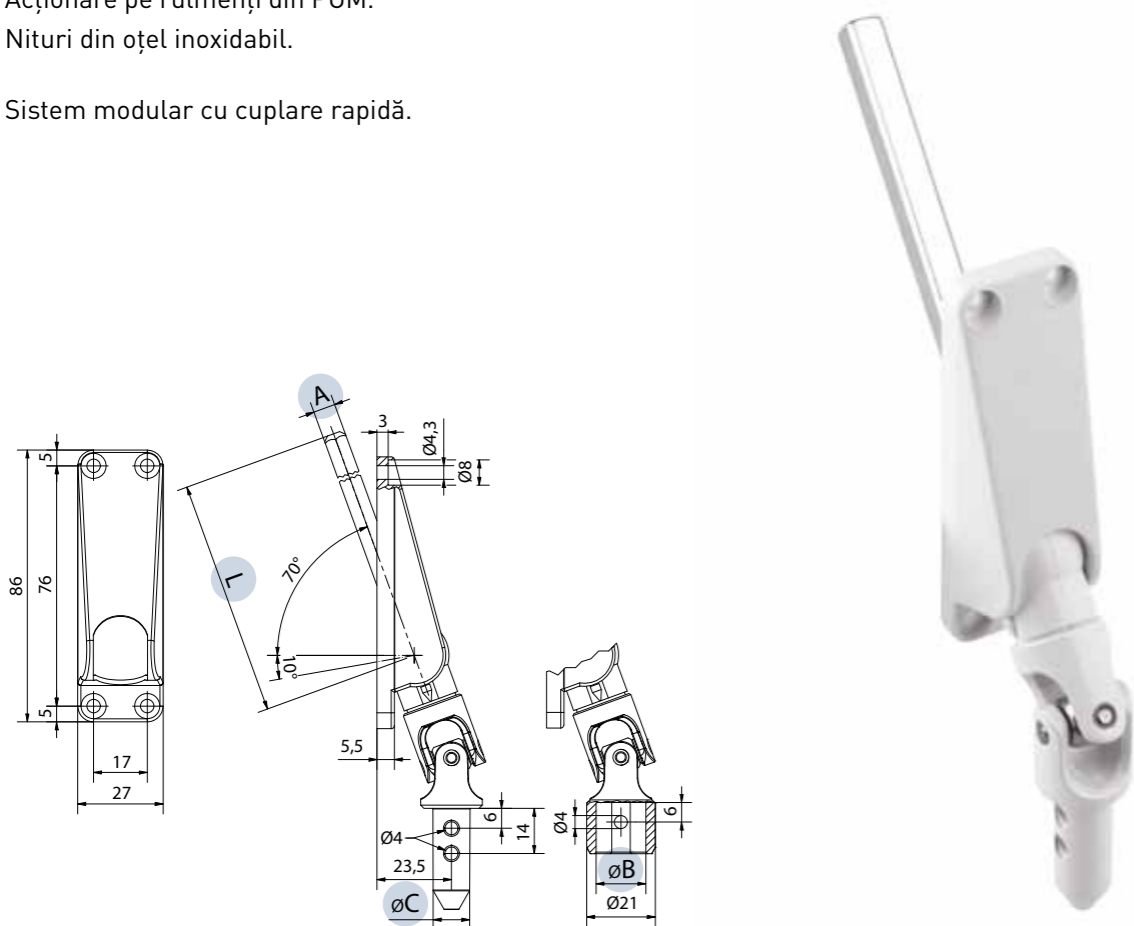
CULORI LA CERERE*



(*) Cului la cerere cu o cantitate minimă de comandă.

CARDAN 70° PLACĂ DIN NAILON

- Placă de nailon.
- Cardan din zamac, vopsit în câmp electrostatic.
- Tijă de acționare din oțel galvanizat.
- Acționare pe rulmenți din POM.
- Nituri din oțel inoxidabil.
- Sistem modular cu cuplare rapidă.

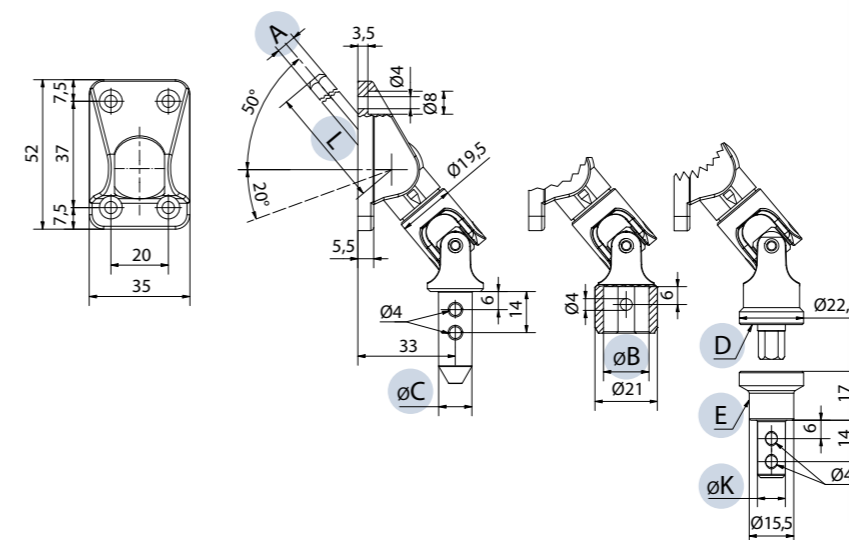


MANIVELE
ȘI CARDANE



CARDAN 50° PLACĂ DIN NAILON

- Placă de nailon.
- Cardan din zamac, vopsit în câmp electrostatic.
- Tijă de acționare din oțel galvanizat.
- Acționare pe rulmenți din POM.
- Nituri din oțel inoxidabil.
- Sistem modular cu cuplare rapidă.



MANIVELE
ȘI CARDANE



COD	A	B	C	L	CUPLU MAX. APLICAT
77216030F15XX	6	Ø 15,5		300 mm	8 Nm
77216030M12XX	6		Ø 11,9	300 mm	8 Nm
77218025F15XX	8	Ø 15,5		250 mm	8 Nm
77218025M12XX	8		Ø 11,9	250 mm	8 Nm
77218040F15XX	8	Ø 15,5		400 mm	8 Nm
77218040M12XX	8		Ø 11,9	400 mm	8 Nm
77217030F15XX	7	Ø 15,5		300 mm	8 Nm
77217030M12XX	7		Ø 11,9	300 mm	8 Nm
77215030F15XX	6	Ø 15,5		300 mm	8 Nm
77215030M12XX	6		Ø 11,9	300 mm	8 Nm

CULORI STANDARD



RAL 9016 RAL 7035

CULORI LA CERERE*



RAL 8019 RAL 9005

(*) Culori la cerere cu o cantitate minimă de comandă.

COD	A	B	C	D	E	K	L	CUPLU MAX. APLICAT
77436030F15XX	6	Ø 15,5					300 mm	8 Nm
77436030M12XX	6		Ø 11,9				300 mm	8 Nm
77438025F15XX	8	Ø 15,5					250 mm	8 Nm
77438040CAXX	8				magnetic		400 mm	8 Nm
77438040F15XX	8	Ø 15,5					400 mm	8 Nm
77437030F15XX	7	Ø 15,5					300 mm	8 Nm
77437030M12XX	7		Ø 11,9				300 mm	8 Nm
77435030F15XX	6	Ø 15,5					300 mm	8 Nm
77435030M12XX	6		Ø 11,9				300 mm	8 Nm
784410CAXX					Adaptor magnetic pentru tub Ø 13 mm	Ø 9,9		
784412CAXX					Adaptor magnetic pentru tub Ø 15,5 mm	Ø 11,9		
8027XX					Kit suport manivelă magnetic			

CULORI STANDARD



RAL 9016 RAL 7035

CULORI LA CERERE*



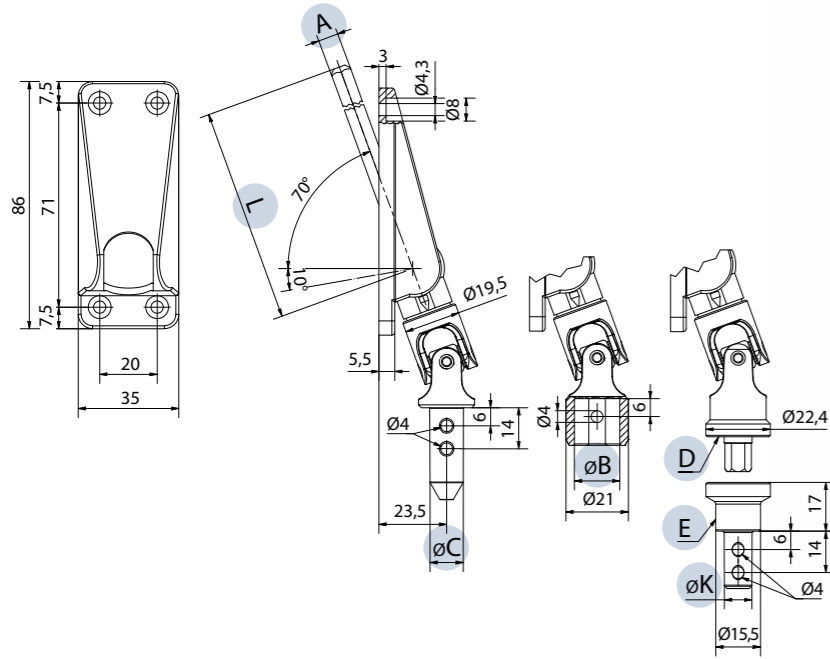
RAL 8019 RAL 9005

XX: Completați codul produsului cu codul de culoare.

(*) Culori la cerere cu o cantitate minimă de comandă.

CARDAN 70° PLACĂ DIN NAILON

- Placă de nailon.
- Cardan din zamac, vopsit în câmp electrostatic.
- Tijă de acționare din oțel galvanizat.
- Acționare pe rulmenți din POM.
- Nituri din oțel inoxidabil.
- Sistem modular cu cuplare rapidă.

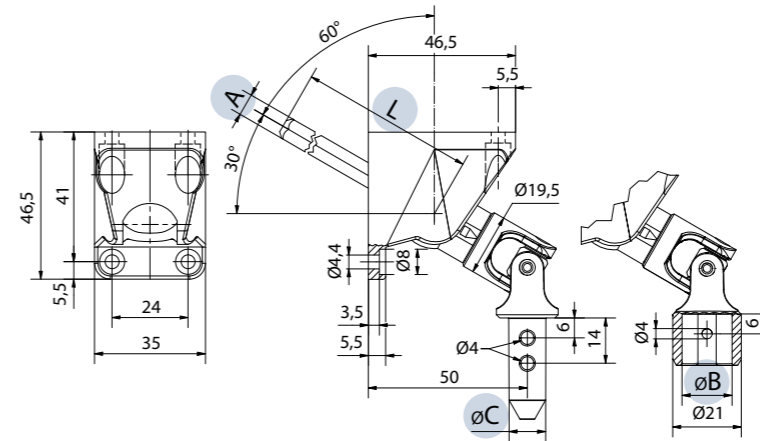


MANIVELE ȘI CARDANE

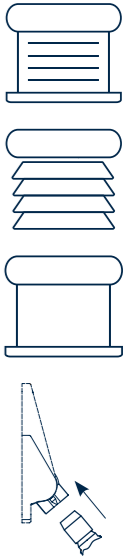


CAȘDAN 60° PLACĂ PĂTRATĂ DE NAILON

- Placă de nailon.
- Cardan din zamac, vopsit în câmp electrostatic.
- Tijă de acționare din oțel galvanizat.
- Acționare pe rulmenți din POM.
- Nituri din oțel inoxidabil.
- Sistem modular cu cuplare rapidă.



MANIVELE ȘI CARDANE

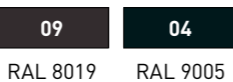


COD	A	B	C	D	E	K	L	CUPLU MAX. APLICAT
77416030F15XX	6	15,5					300 mm	8 Nm
77416030M12XX	6		11,9				300 mm	8 Nm
77418025F15XX	8	15,5					250 mm	8 Nm
77418025M12XX	8		11,9				250 mm	8 Nm
77418040F15XX	8	15,5					400 mm	8 Nm
77418040M12XX	8		11,9				400 mm	8 Nm
77417030F15XX	7	15,5					300 mm	8 Nm
77415030CAXX	6				magnetic		300 mm	8 Nm
77415030F15XX	6	15,5					300 mm	8 Nm
77415030M12XX	6		11,9				300 mm	8 Nm
784410CAXX					Adaptor magnetic pentru tub Ø 13 mm	9,9		
784412CAXX					Adaptor magnetic pentru tub Ø 15,5 mm	11,9		
8027XX					Kit suport manivelă magnetic			

CULORI STANDARD



CULORI LA CERERE*

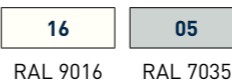


XX: Completați codul produsului cu codul de culoare.

(*) Culori la cerere cu o cantitate minimă de comandă.

COD	A	B	C	L	CUPLU MAX. APLICAT
77466030F15XX	6	15,5		300 mm	8 Nm
774680 25F15XX	8	15,5		250 mm	8 Nm
77468025M12XX	8		11,9	250 mm	8 Nm
77468040F15XX	8	15,5		400 mm	8 Nm
77468040M12XX	8		11,9	400 mm	8 Nm
77467030F15XX	7	15,5		300 mm	8 Nm
77465030M12XX	6		11,9	300 mm	8 Nm

CULORI STANDARD



CULORI LA CERERE*

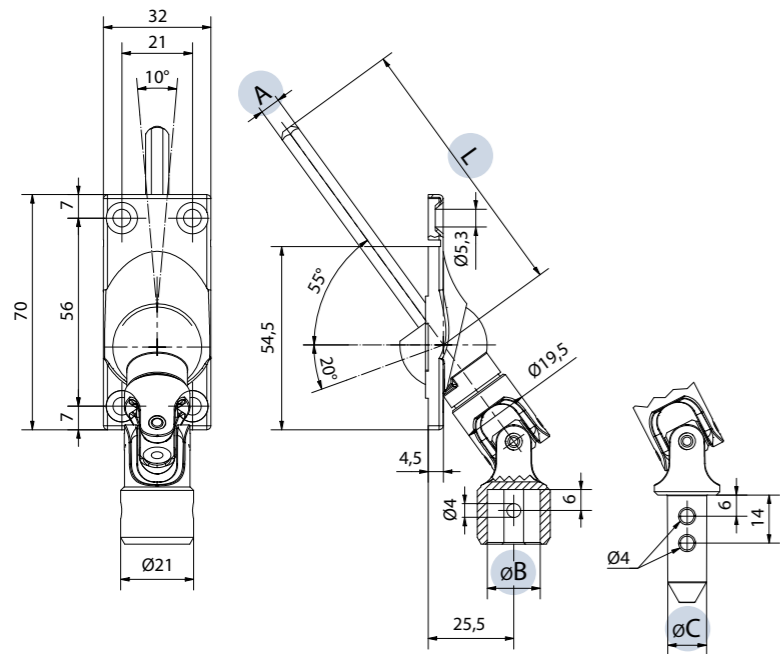


XX: Completați codul produsului cu codul de culoare.

(*) Culori la cerere cu o cantitate minimă de comandă.

CARDAN 65° PLACĂ DIN OȚEL INOXIDABIL

- Placă din oțel inoxidabil.
- Cardan din zamac nichelat.
- Tijă de acționare din oțel galvanizat.
- Acționare pe rulmenți din POM.
- Nituri din oțel inoxidabil.
- Sistem modular cu cuplare rapidă.

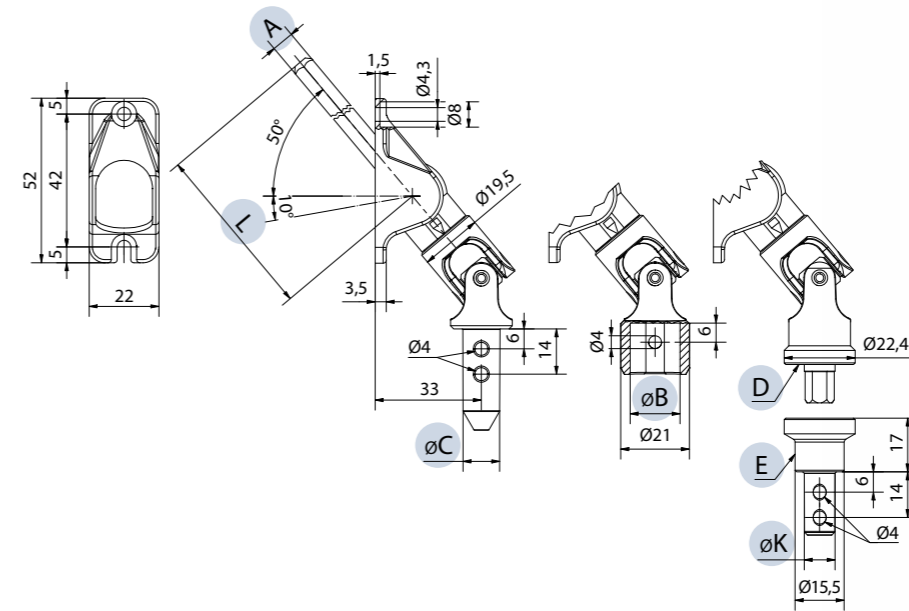


MANIVELE
ȘI CARDANE



CARDAN 50° PLACĂ DIN ZAMAC

- Placă din zamac nichelat.
- Cardan din zamac nichelat.
- Tijă de acționare din oțel galvanizat.
- Acționare pe rulmenți din POM.
- Nituri din oțel inoxidabil.
- Sistem modular cu cuplare rapidă.



MANIVELE
ȘI CARDANE



COD	A	B	C	L	CUPLU MAX. APLICAT
77426030M12N	◇ 6		Ø 11,9	300 mm	8 Nm
77428025F15N	□ 8	Ø 15,5		250 mm	8 Nm
77428025M10N	□ 8		Ø 9,9	250 mm	8 Nm
77428025M12N	□ 8		Ø 11,9	250 mm	8 Nm
77428040F15N	□ 8	Ø 15,5		400 mm	8 Nm
77428040M12N	□ 8		Ø 11,9	400 mm	8 Nm
77427030F15N	◇ 7	Ø 15,5		300 mm	8 Nm
77427030M12N	◇ 7		Ø 11,9	300 mm	8 Nm

NK

Placare cu nichel

74 CARDAN 65°
CHERUBINI

COD	A	B	C	D	E	K	L	CUPLU MAX. APLICAT
77098025CANK	□ 8				magnetic		250 mm	8 Nm
77098025F15NK	□ 8	Ø 15,5					250 mm	8 Nm
77098025M12NK	□ 8		Ø 11,9				250 mm	8 Nm
77098040M10NK	□ 8		Ø 9,9				400 mm	8 Nm
77098040M12NK	□ 8		Ø 11,9				400 mm	8 Nm
784410CANK					Adaptor magnetic pentru tub Ø 13 mm	Ø 9,9		
784412CANK					Adaptor magnetic pentru tub Ø 15,5 mm	Ø 11,9		
802705					Kit suport manivelă magnetic			

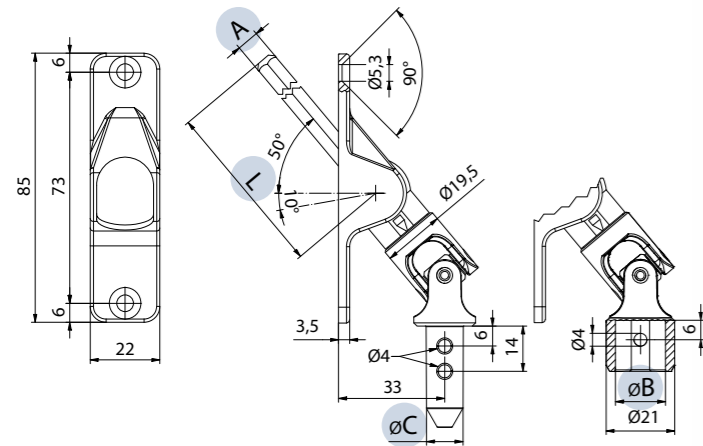
NK

Placare cu nichel

75 CARDAN 50°
CHERUBINI

CARDAN 50° PLACĂ DIN ZAMAC

- Placă din zamac nichelat.
- Cardan din zamac nichelat.
- Tijă de acționare din oțel galvanizat.
- Acționare pe rulmenți din POM.
- Nituri din oțel inoxidabil.
- Sistem modular cu cuplare rapidă.



MANIVELE
ȘI CARDANE

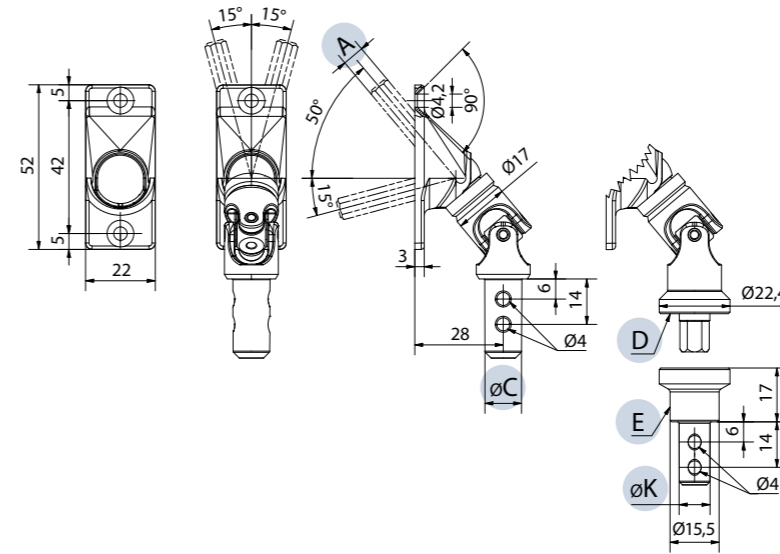
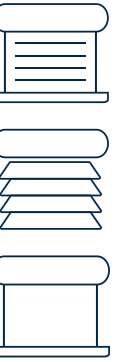


CARDAN 50° PLACĂ DIN ZAMAC

2 găuri cu mișcare laterală

- Placă din zamac vopsită în câmp electrostatic sau nichelată.
- Cardan din zamac vopsit în câmp electrostatic sau nichelat.
- Acționare pe rulmenți din POM.
- Nituri din oțel inoxidabil.

MANIVELE
ȘI CARDANE



COD	A	B	C	L	CUPLU MAX. APLICAT
77058025F15NK	□ 8	∅ 15,5		250 mm	8 Nm
77058040F15NK	□ 8	∅ 15,5		400 mm	8 Nm
77058040M10NK	□ 8		∅ 9,9	400 mm	8 Nm
77058040M12NK	□ 8		∅ 11,9	400 mm	8 Nm

COD	A	C	D	E	K	CUPLU MAX. APLICAT
78016000M10XX	∅ 6	∅ 9,9				6 Nm
78016000M12XX	∅ 6	∅ 11,9				6 Nm
78015000CAXX	□ 6		magnetic			6 Nm
78015000M10XX	□ 6	∅ 9,9				6 Nm
78015000M12XX	□ 6	∅ 11,9				6 Nm
784410CAXX				Adaptor magnetic pentru tub ∅ 13 mm	∅ 9,9	
784412CAXX				Adaptor magnetic pentru tub ∅ 15,5 mm	∅ 11,9	
8027XX	Kit suport manivelă magnetic					

NK

Placare cu nichel

CULORI STANDARD



RAL 9016

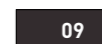


RAL 7035



Placare cu nichel

CULORI LA CERERE*



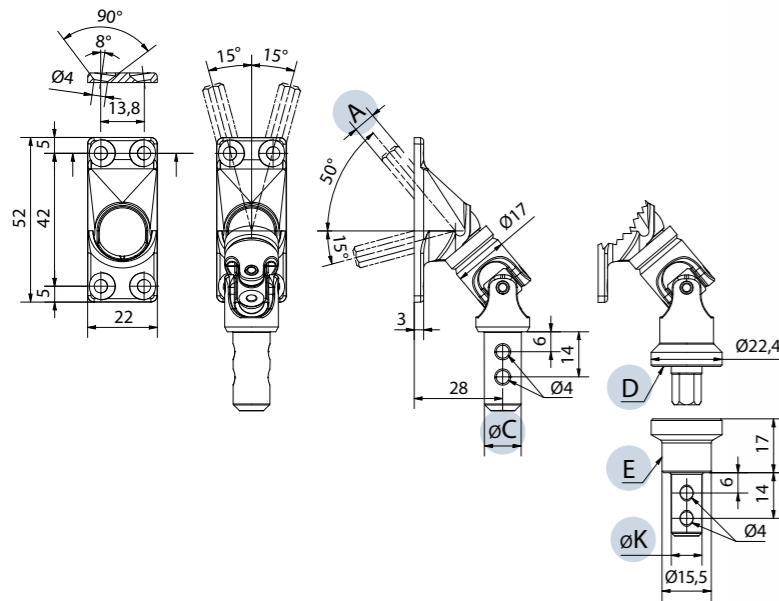
RAL 8019

(*) Culori la cerere cu o cantitate minimă de comandă.

CARDAN 50° PLACĂ DIN ZAMAC

4 găuri cu mișcare laterală

- Placă din zamac vopsită în câmp electrostatic sau nichelată.
- Cardan din zamac vopsit în câmp electrostatic sau nichelat.
- Acționare pe rulmenți din POM.
- Nituri din oțel inoxidabil.

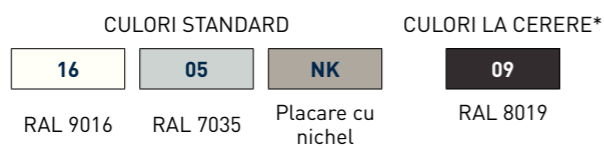


MANIVELE
ȘI CARDANE



COD	A	C	D	E	K	CUPLU MAX. APLICAT
78026000CAXX	6		magnetic			6 Nm
78026000M10XX	6	Ø 9,9				6 Nm
78026000M12XX	6	Ø 11,9				6 Nm
78025000CAXX	6		magnetic			6 Nm
78025000M10XX	6	Ø 9,9				6 Nm
78025000M12XX	6	Ø 11,9				6 Nm
78027000CAXX	7		magnetic			6 Nm
784410CAXX				Adaptor magnetic pentru tub Ø 13 mm	Ø 9,9	
784412CAXX				Adaptor magnetic pentru tub Ø 15,5 mm	Ø 11,9	
8027XX	Kit suport manivelă magnetic					

XX: Completați codul produsului cu codul de culoare.

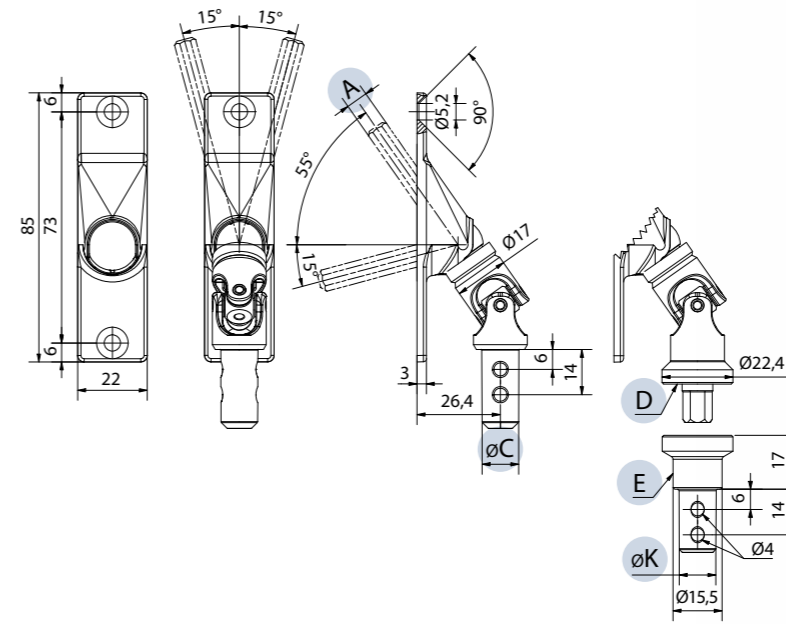


(*) Culoari la cerere cu o cantitate minimă de comandă.

CARDAN 55° PLACĂ DIN ZAMAC

2 găuri cu mișcare laterală

- Placă din zamac vopsită în câmp electrostatic sau nichelată.
- Cardan din zamac vopsit în câmp electrostatic sau nichelat.
- Acționare pe rulmenți din POM.
- Nituri din oțel inoxidabil.

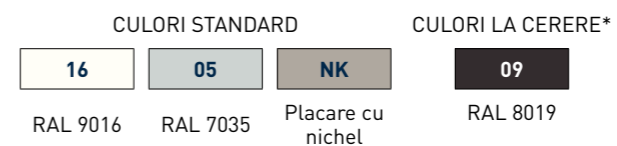


MANIVELE
ȘI CARDANE



COD	A	C	D	E	K	CUPLU MAX. APLICAT
78036000CAXX	6		magnetic			6 Nm
78036000M10XX	6	Ø 9,9				6 Nm
78036000M12XX	6	Ø 11,9				6 Nm
78035000CAXX	6		magnetic			6 Nm
78035000M10XX	6	Ø 9,9				6 Nm
78035000M12XX	6	Ø 11,9				6 Nm
78037000CAXX	7		magnetic			6 Nm
784410CAXX				Adaptor magnetic pentru tub Ø 13 mm	Ø 9,9	
784412CAXX				Adaptor magnetic pentru tub Ø 15,5 mm	Ø 11,9	
8027XX	Kit suport manivelă magnetic					

XX: Completați codul produsului cu codul de culoare.

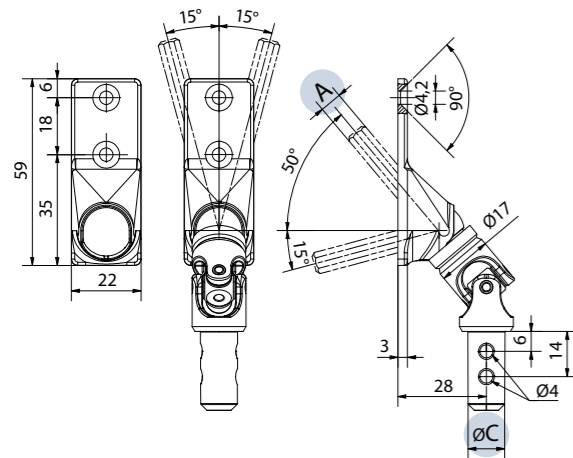


(*) Culoari la cerere cu o cantitate minimă de comandă.

CARDAN 50° PLACĂ DIN ZAMAC

2 găuri cu mișcare laterală

- Placă din zamac vopsită în câmp electrostatic sau nichelată.
- Cardan din zamac vopsit în câmp electrostatic sau nichelat.
- Acționare pe rulmenți din POM.
- Nituri din oțel inoxidabil.



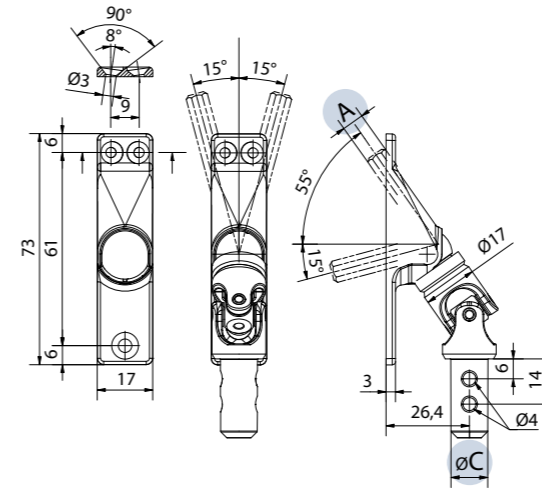
MANIVELE
ȘI CARDANE



CARDAN 55° PLACĂ DIN ZAMAC

3 găuri cu mișcare laterală

- Placă din zamac vopsită în câmp electrostatic sau nichelată.
- Cardan din zamac vopsit în câmp electrostatic sau nichelat.
- Acționare pe rulmenți din POM.
- Nituri din oțel inoxidabil.



MANIVELE
ȘI CARDANE



COD	A	C	CUPLU MAX. APLICAT
78056000M10XX	◇ 6	Ø 9,9	6 Nm
78056000M12XX	◇ 6	Ø 11,9	6 Nm
78055000M10XX	□ 6	Ø 9,9	6 Nm
78055000M12XX	□ 6	Ø 11,9	6 Nm

XX: Completați codul produsului cu codul de culoare.

CULORI STANDARD		CULORI LA CERERE*	
16	05	NK	09
RAL 9016	RAL 7035	Placare cu nichel	RAL 8019

(*) Culori la cerere cu o cantitate minimă de comandă.

COD	A	C	CUPLU MAX. APLICAT
78066000M10XX	◇ 6	Ø 9,9	6 Nm
78066000M12XX	◇ 6	Ø 11,9	6 Nm
78065000M10XX	□ 6	Ø 9,9	6 Nm
78065000M12XX	□ 6	Ø 11,9	6 Nm

XX: Completați codul produsului cu codul de culoare.

CULORI STANDARD		CULORI LA CERERE*	
16	05	NK	09
RAL 9016	RAL 7035	Placare cu nichel	RAL 8019

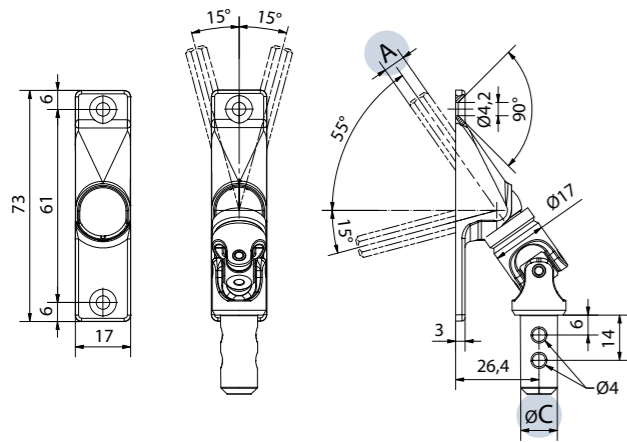
(*) Culori la cerere cu o cantitate minimă de comandă.

CARDAN 55° PLACĂ DIN ZAMAC

2 găuri cu mișcare laterală

- Placă din zamac vopsită în câmp electrostatic sau nichelată.
- Cardan din zamac vopsit în câmp electrostatic sau nichelat.
- Acționare pe rulmenți din POM.
- Nituri din oțel inoxidabil.

MANIVELE
ȘI CARDANE

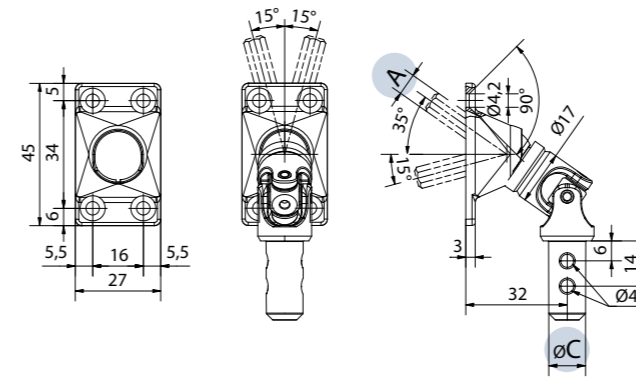


CARDAN 35° PLACĂ DIN ZAMAC

4 găuri cu mișcare laterală

- Placă din zamac vopsită în câmp electrostatic sau nichelată.
- Cardan din zamac vopsit în câmp electrostatic sau nichelat.
- Acționare pe rulmenți din POM.
- Nituri din oțel inoxidabil.

MANIVELE
ȘI CARDANE



COD	A	C	CUPLU MAX. APLICAT
78076000M10XX	6	Ø 9,9	6 Nm
78076000M12XX	6	Ø 11,9	6 Nm
78075000M10XX	6	Ø 9,9	6 Nm
78075000M12XX	6	Ø 11,9	6 Nm

XX: Completați codul produsului cu codul de culoare.

CULORI STANDARD		CULORI LA CERERE*	
16	05	NK	09
RAL 9016	RAL 7035	Placare cu nichel	RAL 8019

(*) Culoari la cerere cu o cantitate minimă de comandă.

COD	A	C	CUPLU MAX. APLICAT
78086000M10XX	6	Ø 9,9	6 Nm
78086000M12XX	6	Ø 11,9	6 Nm
78085000M10XX	6	Ø 9,9	6 Nm
78085000M12XX	6	Ø 11,9	6 Nm

XX: Completați codul produsului cu codul de culoare.

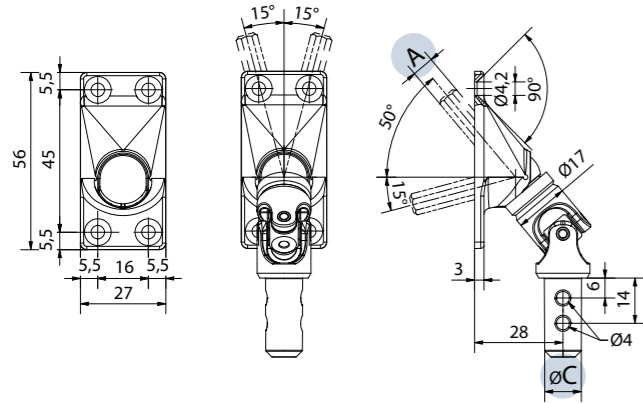
CULORI STANDARD		CULORI LA CERERE*	
16	05	NK	09
RAL 9016	RAL 7035	Placare cu nichel	RAL 8019

(*) Culoari la cerere cu o cantitate minimă de comandă.

CARDAN 50° PLACĂ DIN ZAMAC

4 găuri cu mișcare laterală

- Placă din zamac vopsită în câmp electrostatic sau nichelată.
- Cardan din zamac vopsit în câmp electrostatic sau nichelat.
- Acționare pe rulmenți din POM.
- Nituri din oțel inoxidabil.

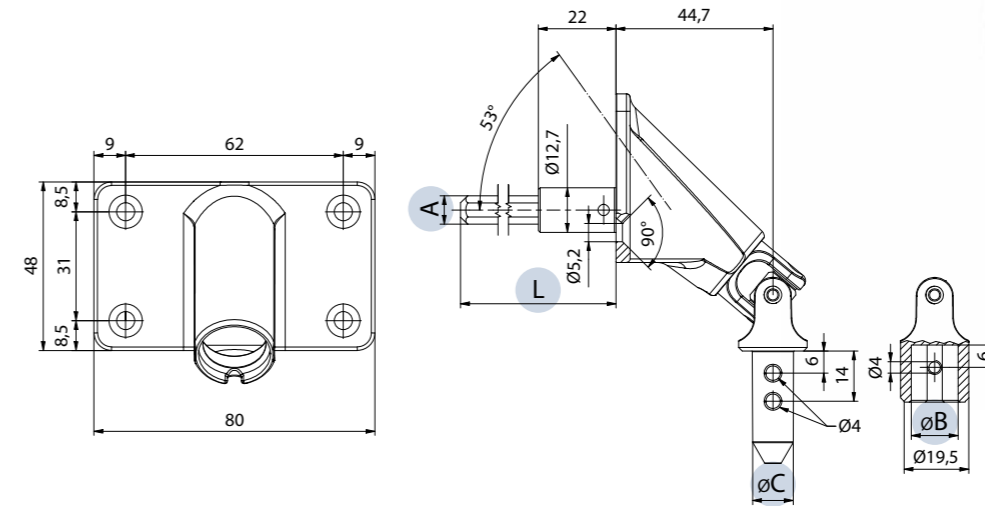


MANIVELE
ȘI CARDANE

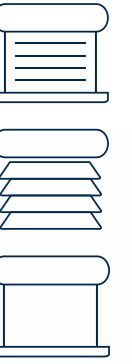


CARDAN 90° PLACĂ DIN ZAMAC

- Placă din zamac vopsită în câmp electrostatic sau nichelată.
- Cardan din zamac vopsit în câmp electrostatic sau nichelat.
- Tijă de acționare din oțel galvanizat.
- Acționare pe rulment cu bile.
- Nituri din oțel inoxidabil.
- Acționare pe rulmenți din POM.



MANIVELE
ȘI CARDANE



COD	A	C	CUPLU MAX. APLICAT
78096000M10XX	6	Ø 9,9	6 Nm
78096000M12XX	6	Ø 11,9	6 Nm
78095000M10XX	6	Ø 9,9	6 Nm
78095000M12XX	6	Ø 11,9	6 Nm

XX: Completați codul produsului cu codul de culoare.

CULORI STANDARD		CULORI LA CERERE*	
16	05	NK	09
RAL 9016	RAL 7035	Placare cu nichel	RAL 8019

(*) Culori la cerere cu o cantitate minimă de comandă.

COD	A	B	C	L	CUPLU MAX. APLICAT
78456033M12XX	6		Ø 11,9	330 mm	8 Nm
78458028V13XX	8	Ø 13		280 mm	8 Nm
78458043M12XX	8		Ø 11,9	430 mm	8 Nm
78458043V13XX	8	Ø 13		430 mm	8 Nm
78457033M12XX	7		Ø 11,9	330 mm	8 Nm
78457033V13XX	7	Ø 13		330 mm	8 Nm
78455033M10XX	6		Ø 9,9	330 mm	8 Nm
78455033V13XX	6	Ø 13		330 mm	8 Nm

XX: Completați codul produsului cu codul de culoare.

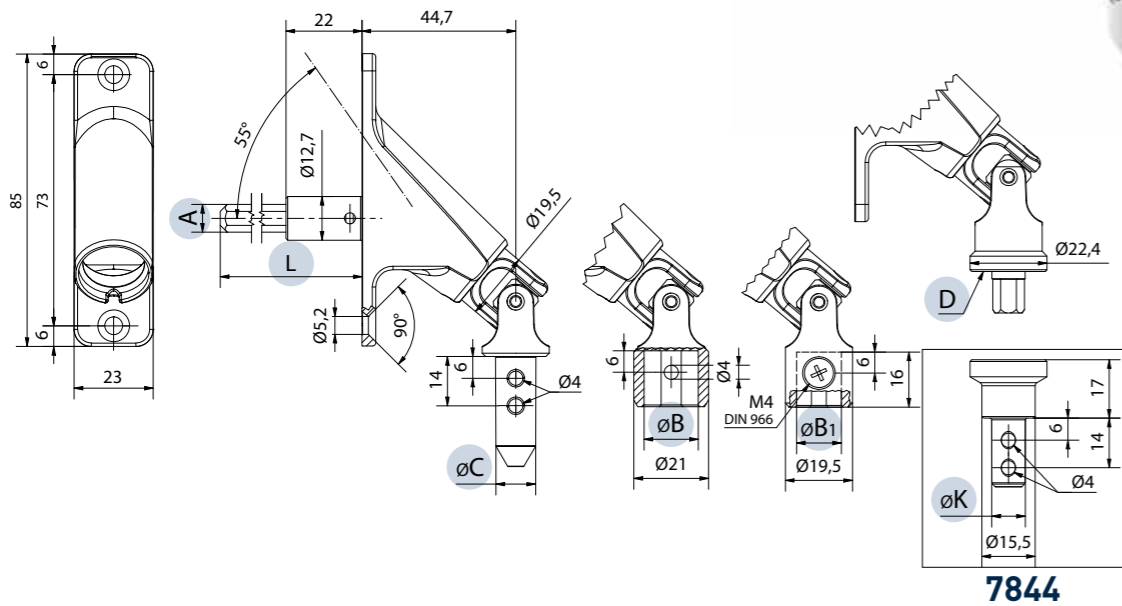
CULORI STANDARD		CULORI LA CERERE*	
16	05	09	04
RAL 9016	RAL 7035	RAL 8019	RAL 9005

(*) Culori la cerere cu o cantitate minimă de comandă.

CARDAN 90° PLACĂ DIN ZAMAC

- Placă din zamac vopsită în câmp electrostatic sau nichelată.
- Cardan din zamac vopsit în câmp electrostatic sau nichelat.
- Tijă de acționare din oțel galvanizat.
- Acționare pe rulment cu bile.
- Nituri din oțel inoxidabil.
- Acționare pe rulmenți din POM.
- Permeabilitatea aerului: VL < 0,05 m³/h (50 Pa) - Conform EN12114.

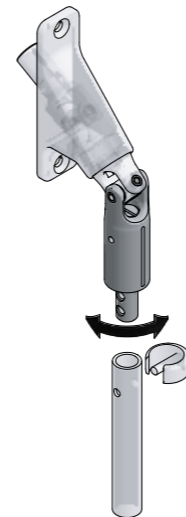
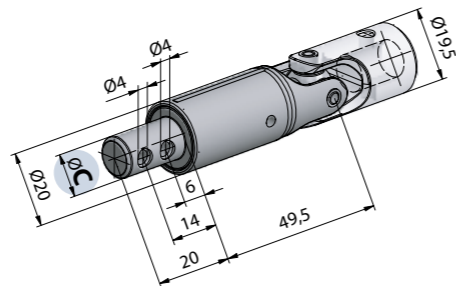
MANIVELE
ȘI CARDANE



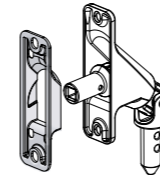
AMBREIAJ DE SIGURANȚĂ

Dispozitiv care previne deteriorarea cardanelor, manivelor și rulourilor, cauzate de manevrele neglijente sau necorespunzătoare în timpul acționării.

Ambreiajul funcționează în ambele sensuri de rotație. Este disponibil în trei cupluri diferite: 7 Nm, 5 Nm sau 3 Nm.



ACCESORII COMPATIBILE



7848
Garnitură din silicon pentru etanșare
pag. 89

COD	A	B	B1	C	D	K	L	CUPLU MAX. APLICAT
78406033CAXX	6				magnetic		330 mm	8 Nm
78406033F15XX	6	Ø 15,5					330 mm	8 Nm
78406033M10XX	6			Ø 9,9			330 mm	8 Nm
78406033M12XX	6			Ø 1,9			330 mm	8 Nm
78408028CAXX	8				magnetic		280 mm	8 Nm
78408028F15XX	8	Ø 15,5					280 mm	8 Nm
78408028M12XX	8			Ø 11,9			280 mm	8 Nm
78408028V13XX	8		Ø 13				280 mm	8 Nm
78408043CAXX	8				magnetic		430 mm	8 Nm
78408043F15XX	8	Ø 15,5					430 mm	8 Nm
78408043M10XX	8			Ø 9,9			430 mm	8 Nm
78408043M12XX	8			Ø 11,9			430 mm	8 Nm
78408043V13XX	8		Ø 13				430 mm	8 Nm
78407033CAXX	7				magnetic		330 mm	8 Nm
78407033F15XX	7	Ø 15,5					330 mm	8 Nm
78407033M10XX	7			Ø 9,9			330 mm	8 Nm
78407033M12XX	7			Ø 11,9			330 mm	8 Nm
78407033V13XX	7		Ø 13				330 mm	8 Nm
78405033CAXX	6				magnetic		330 mm	8 Nm
78405033F15XX	6	Ø 15,5					330 mm	8 Nm
78405033M10XX	6			Ø 9,9			330 mm	8 Nm
78405033M12XX	6			Ø 11,9			330 mm	8 Nm
78405033V13XX	6		Ø 13				330 mm	8 Nm
784410CAXX	Adaptor magnetic pentru tub Ø 13 mm					Ø 9,9		
784412CAXX	Adaptor magnetic pentru tub Ø 15,5 mm					Ø 11,9		

XX: Completați codul produsului cu codul de culoare.

CULORI STANDARD		
16	05	NK
RAL 9016	RAL 7035	Placare cu nichel

CULORI LA CERERE*	
09	04
RAL 8019	RAL 9005

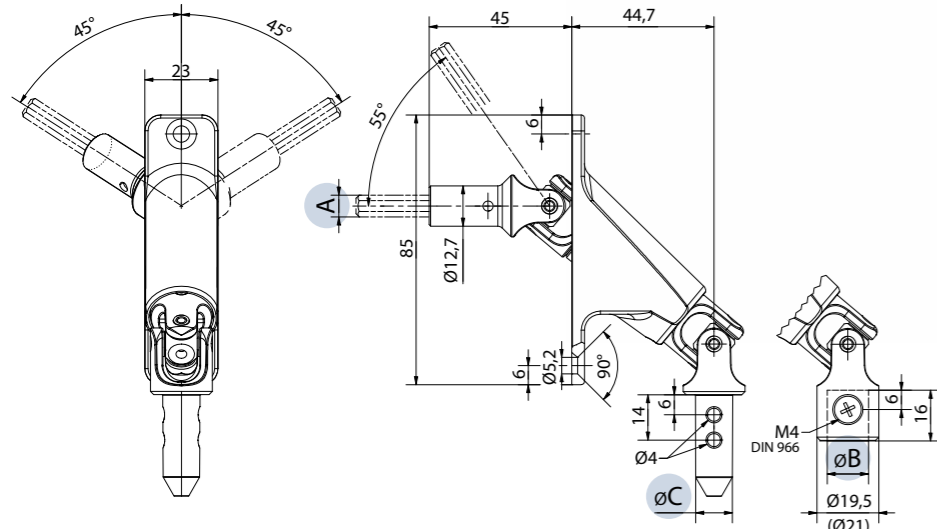
(*) Culoari la cerere cu o cantitate minimă de comandă.

CARDAN 90° PLACĂ DIN ZAMAC

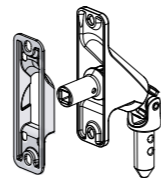
Acționare laterală

- Placă din zamac vopsită în câmp electrostatic sau nichelată.
- Cardan din zamac vopsit în câmp electrostatic sau nichelat.
- Acționare pe rulment cu bile.
- Nituri din oțel inoxidabil.
- Acționare pe rulmenți din POM.
- Permeabilitatea aerului: VL < 0,05 m³/h (50 Pa) - Conform EN12114.

MANIVELE
ȘI CARDANE



ACCESORII COMPATIBILE



7848

Garnitură din silicon pentru etanșare pag. 89

COD	A	B	C	CUPLU MAX. APLICAT
78416000M12XX	6		Ø 11,9	8 Nm
78415000M12XX	6		Ø 11,9	8 Nm
78417000M12XX	7		Ø 11,9	8 Nm
78417000V13XX	7	Ø 13		8 Nm
78418000M10XX	8		Ø 9,9	8 Nm
78418000V13XX	8	Ø 13		8 Nm

CULORI STANDARD



RAL 9016 RAL 7035 Placare cu nichel

CULORI LA CERERE*



RAL 8019 RAL 9005

(*) Culori la cerere cu o cantitate minimă de comandă.

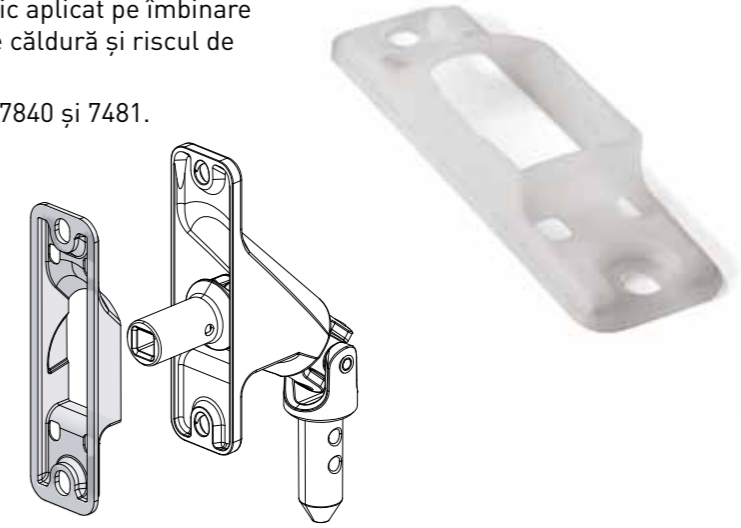
XX: Completați codul produsului cu codul de culoare.

GARNITURĂ DIN SILICON PENTRU ETANȘARE

MANIVELE
ȘI CARDANE



- Acest dispozitiv de cauciuc ermetic aplicat pe îmbinare reduce fluxul de aer, pierderile de căldură și riscul de condens.
- Potrivit pentru ieșirea de 90° ref. 7840 și 7481.
- Material: silicon translucid.
- Permeabilitatea aerului: VL = 0 m³/h (50 Pa) - Conform EN12114.

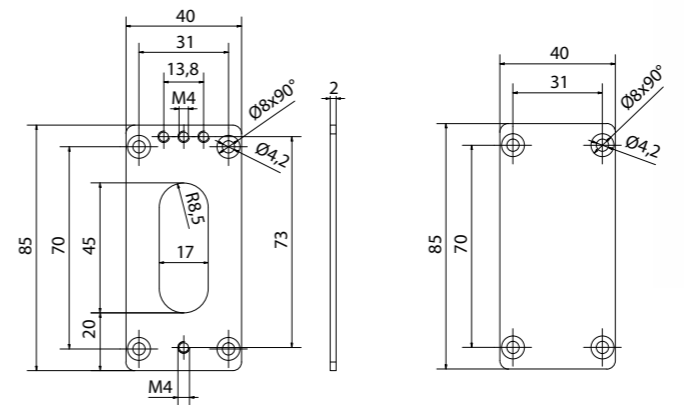


COD

7848

PLACĂ DE ACOPERIRE

- Din oțel nichelat sau vopsit în câmp electrostatic.



7800

7810

COD

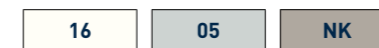
7800XX

Placă de acoperire pentru găuri mari în pereți. Potrivit pentru ieșiri 90° cu placă de 23x85 mm.

7810XX

Placă de închidere pentru găuri mari în pereți. Potrivit la închiderea orificiilor transversante pentru ieșiri la 90°.

CULORI STANDARD



RAL 9016 RAL 7035 Placare cu nichel

CULORI LA CERERE*



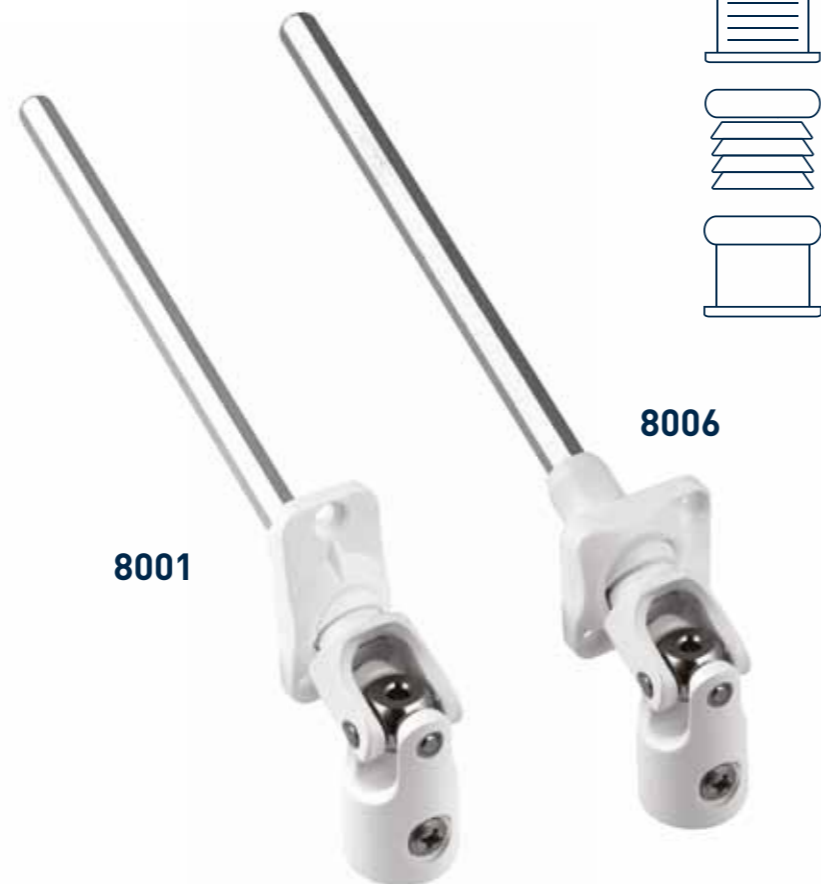
RAL 8019 RAL 9005

(*) Culori la cerere cu o cantitate minimă de comandă.

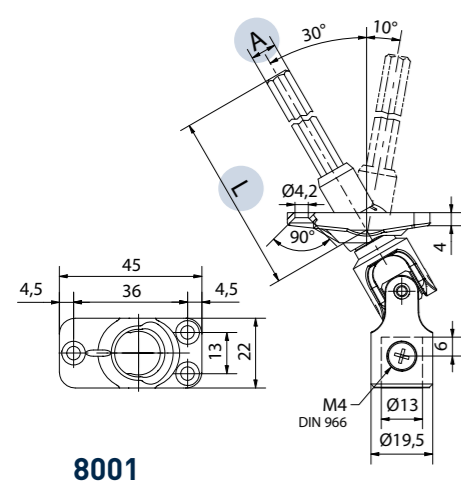
XX: Completați codul produsului cu codul de culoare.

CARDAN 30° PLACĂ POM

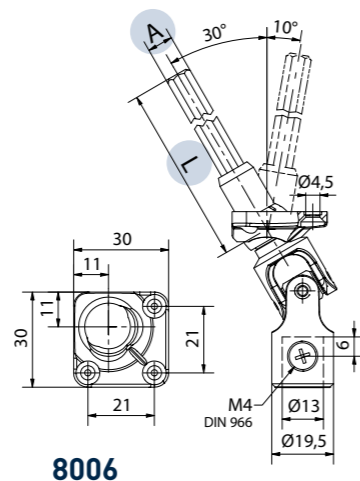
- Placă din POM.
- Cardan din zamac, vopsit în câmp electrostatic.
- Tijă de acționare din oțel galvanizat.
- Acționare pe rulmenți din POM.
- Nituri din oțel inoxidabil.



MANIVELE
ȘI CARDANE



8001



8006

COD	A	L	CUPLU MAX. APLICAT
80017017V13XX	◊ 7	170 mm	8 Nm
80017032V13XX	◊ 7	320 mm	8 Nm
80067017V13XX	◊ 7	170 mm	8 Nm
80067032V13XX	◊ 7	320 mm	8 Nm

CULORI STANDARD



RAL 9016 RAL 7035

CULORI LA CERERE*



RAL 8019 RAL 9005

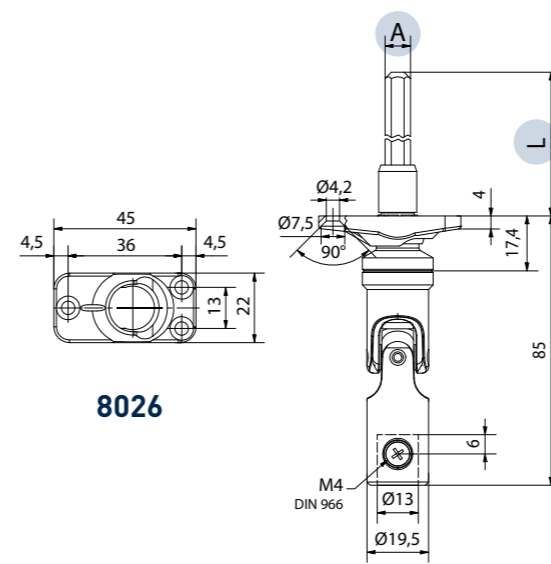
(*) Culori la cerere cu o cantitate minimă de comandă.

CARDAN CU TRANSMISIE MAGNETICĂ

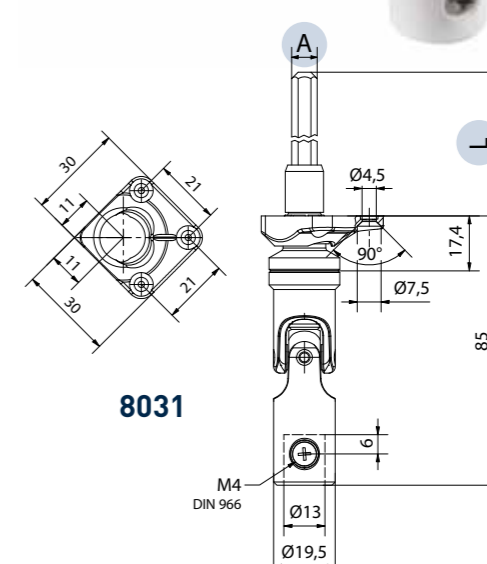
- Placă din POM.
- Cardan din zamac, vopsit în câmp electrostatic.
- Tijă de acționare din oțel galvanizat.
- Acționare pe rulmenți din POM.
- Nituri din oțel inoxidabil.



MANIVELE
ȘI CARDANE



8026



8031

COD	A	L	CUPLU MAX. APLICAT
80267017V13XX	◊ 7	170 mm	8 Nm
80267032V13XX	◊ 7	320 mm	8 Nm
80317017V13XX	◊ 7	170 mm	8 Nm
80317032V13XX	◊ 7	320 mm	8 Nm
8027XX	Kit suport manivelă magnetic		

CULORI STANDARD



RAL 9016 RAL 7035

CULORI LA CERERE*



RAL 8019 RAL 9005

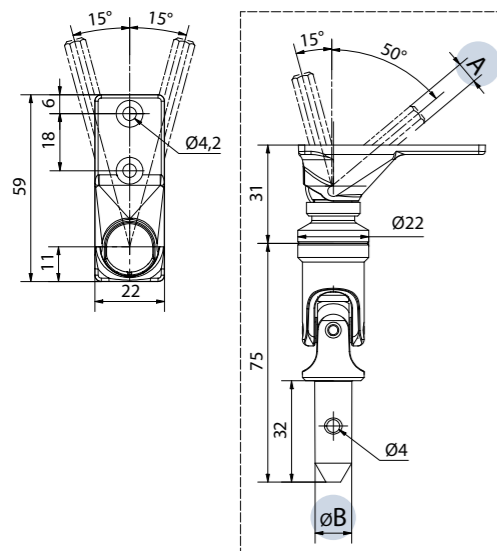
XX: Completați codul produsului cu codul de culoare.

(*) Culori la cerere cu o cantitate minimă de comandă.

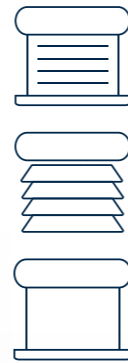
TRANSMISIE MAGNETICĂ CARDAN 50° PLACĂ DIN ZAMAC

2 găuri cu mișcare laterală

- Placă din zamac vopsită în câmp electrostatic sau nichelată.
- Cardan din zamac vopsit în câmp electrostatic sau nichelat.
- Acționare pe rulmenți din POM.
- Nituri din oțel inoxidabil.



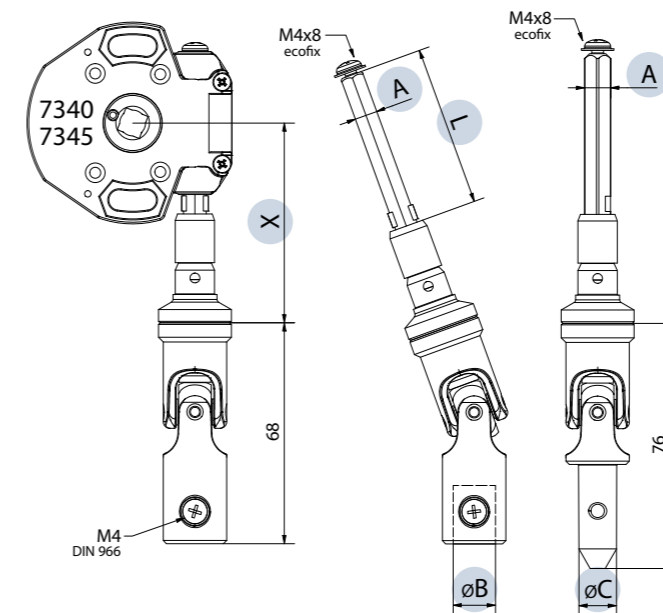
MANIVELE
ȘI CARDANE



CARDAN CU MAGNET

Pentru reductor melcat

- Cardan din zamac vopsit în câmp electrostatic sau nichelat.
- Tijă de acționare din oțel galvanizat.
- Acționare pe rulmenți din POM.
- Nituri din oțel inoxidabil.



MANIVELE
ȘI CARDANE



COD	A	B	CUPLU MAX. APLICAT
80365000M12XX	□ 6	Ø 11,9	8 Nm
80366000M12XX	○ 6	Ø 11,9	8 Nm
80367000M12XX	○ 7	Ø 11,9	8 Nm
8027XX	Kit suport manivelă magnetic		

XX: Completați codul produsului cu codul de culoare.

CULORI STANDARD			CULORI LA CERERE*	
16	05	NK	09	04
RAL 9016	RAL 7035	Placare cu nichel	RAL 8019	RAL 9005

(*) Culori la cerere cu o cantitate minimă de comandă.

COD	A	B	C	L	X	CUPLU MAX. APLICAT
80416005M12XX	○ 6		Ø 11,9	50 mm	61 mm	8 Nm
80415005M12XX	□ 6		Ø 11,9	50 mm	61 mm	8 Nm
80417007V13XX	○ 7	Ø 13		70 mm	81 mm	8 Nm

XX: Completați codul produsului cu codul de culoare.

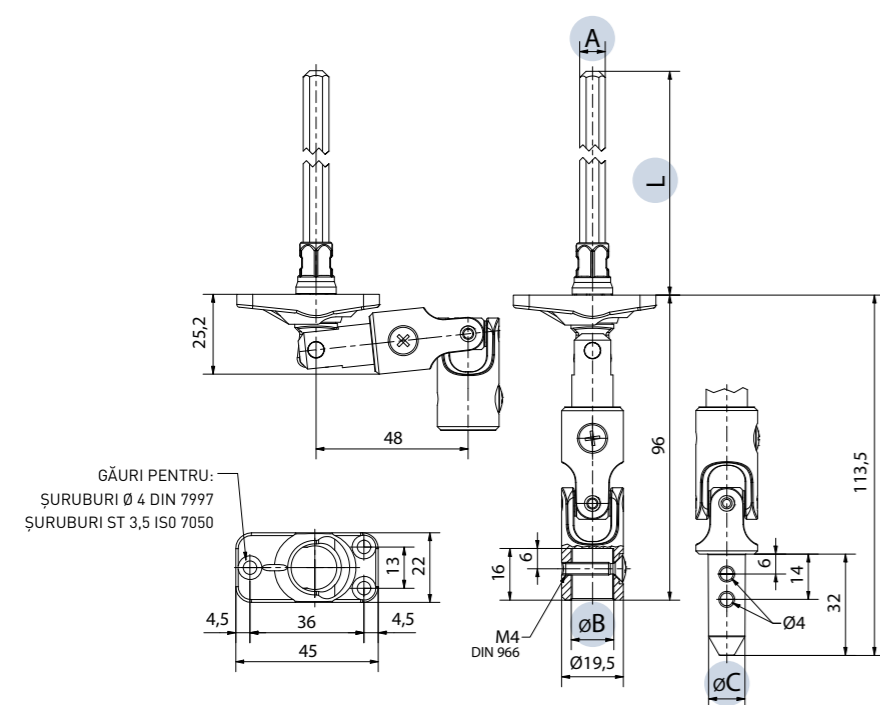
CULORI STANDARD			CULORI LA CERERE*	
16	05	NK	09	04
RAL 9016	RAL 7035	Placare cu nichel	RAL 8019	RAL 9005

(*) Culori la cerere cu o cantitate minimă de comandă.

CARDAN 30° OFFSET

Placă 22x45

- Placă din POM.
- Cardan din zamac, vopsit în câmp electrostatic.
- Axă de îmbinare sferică din aluminiu.
- Tijă de acționare din oțel galvanizat.
- Acționare pe rulmenți din POM.
- Nituri din oțel inoxidabil.



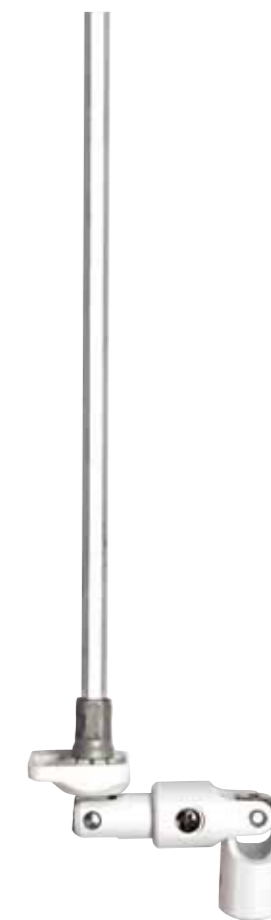
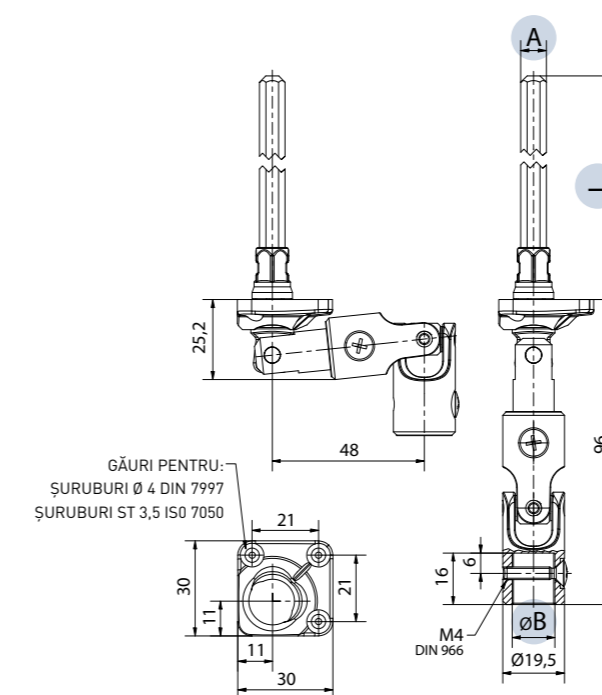
MANIVELE
ȘI CARDANE



CARDAN 30° OFFSET

Placă 30x30

- Placă din POM.
- Cardan din zamac, vopsit în câmp electrostatic.
- Axă de îmbinare sferică din aluminiu.
- Tijă de acționare din oțel galvanizat.
- Acționare pe rulmenți din POM.
- Nituri din oțel inoxidabil.



MANIVELE
ȘI CARDANE



COD	A	B	C	L	CUPLU MAX. APLICAT
80665015M12XX	□ 6		Ø 11,9	153 mm	8 Nm
80667012V13XX	○ 7	Ø 13		120 mm	8 Nm
80667017M12XX	○ 7		Ø 11,9	170 mm	8 Nm
80667017V13XX	○ 7	Ø 13		170 mm	8 Nm
80667032V13XX	○ 7	Ø 13		320 mm	8 Nm

CULORI STANDARD



RAL 9016 RAL 7035

CULORI LA CERERE*



RAL 8019 RAL 9005

(*) Culoari la cerere cu o cantitate minimă de comandă.

XX: Completați codul produsului cu codul de culoare.

COD	A	B	L	CUPLU MAX. APLICAT
80717012V13XX	○ 7	Ø 13	120 mm	8 Nm
80717015V13XX	○ 7	Ø 13	150 mm	8 Nm
80717017V13XX	○ 7	Ø 13	170 mm	8 Nm
80717032V13XX	○ 7	Ø 13	320 mm	8 Nm

CULORI STANDARD



RAL 9016 RAL 7035

CULORI LA CERERE*



RAL 8019 RAL 9005

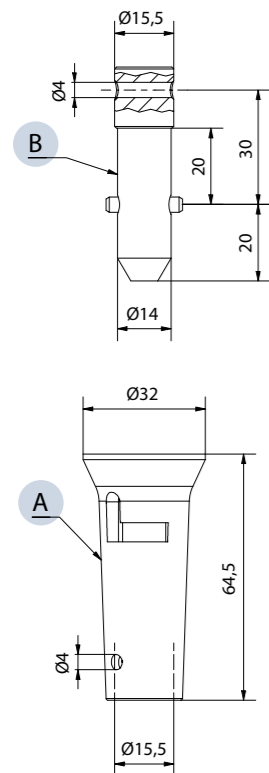
XX: Completați codul produsului cu codul de culoare.

(*) Culoari la cerere cu o cantitate minimă de comandă.

SISTEM TIP PÂLNIE-BAIONETĂ

- Material: zamac nichelat.
- Potrivit pentru tub Ø 15,5.
- Compatibil cu baionetă Ø 14.

MANIVELE
ȘI CARDANE

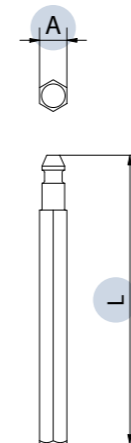
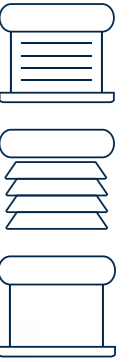


COD	A	B
0300020	Sistem tip pâlnie-baionetă	
0300070	Baionetă	

TIJE DE ACȚIONARE CU CUPLARE RAPIDĂ

- Material: oțel galvanizat.

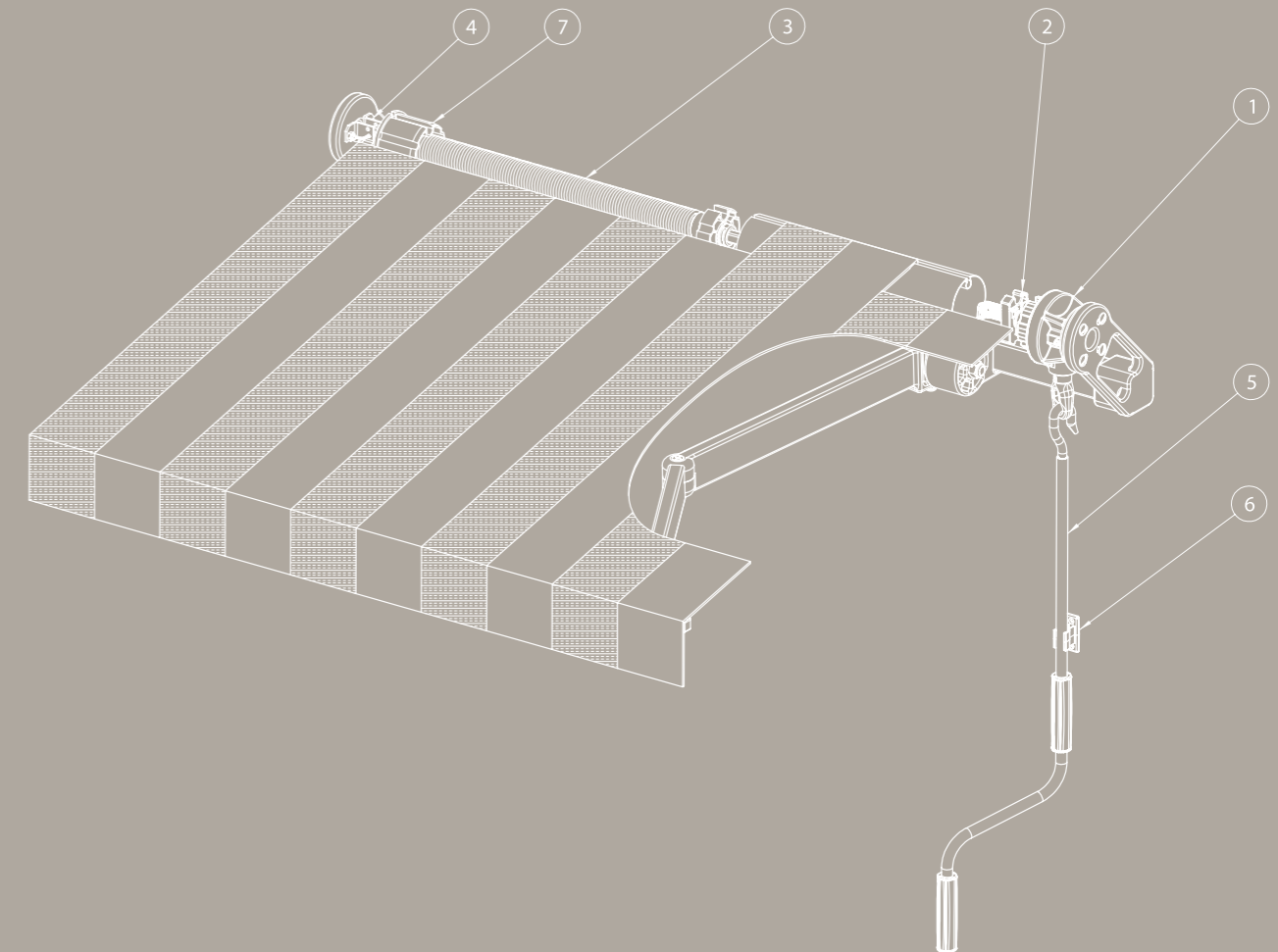
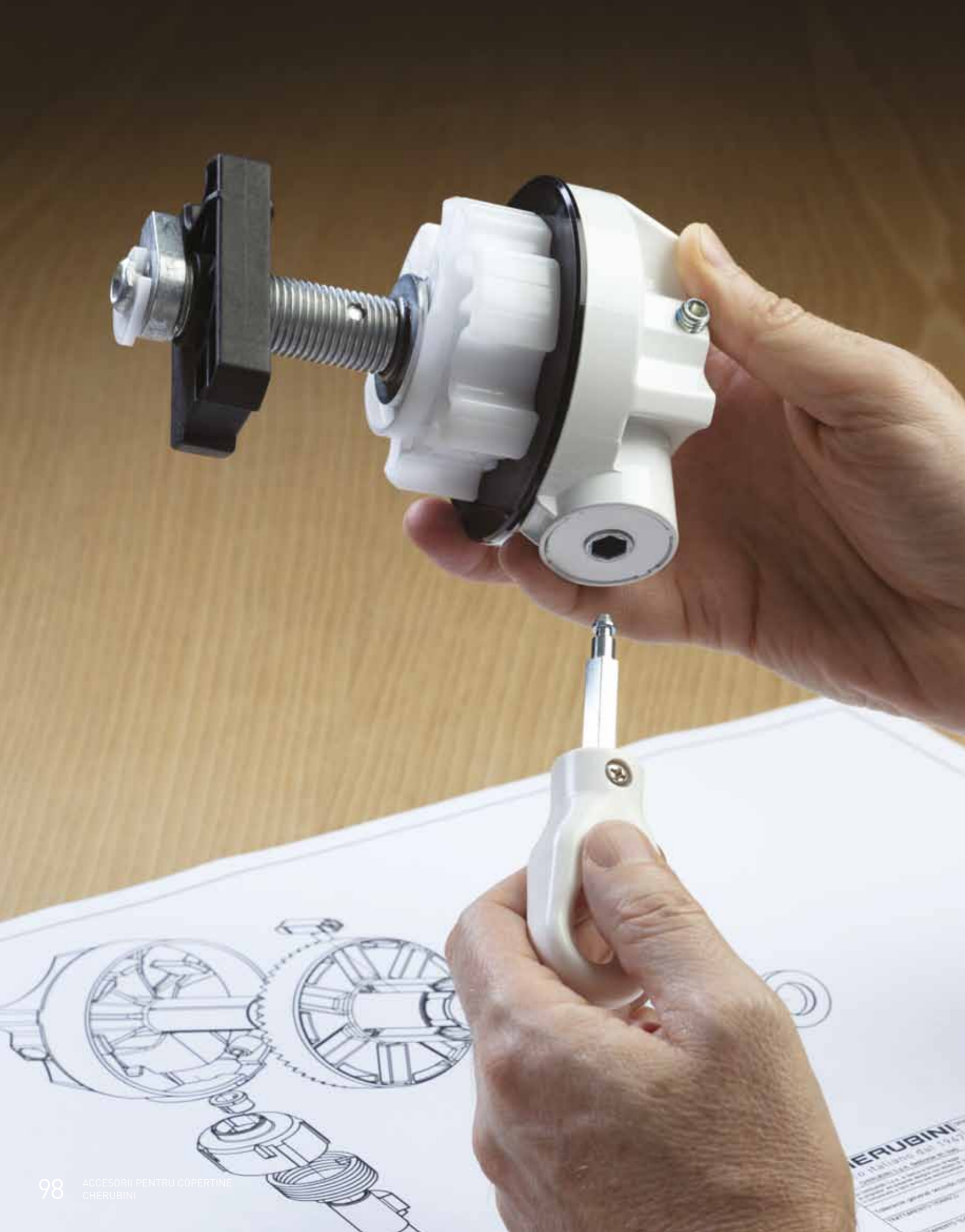
MANIVELE
ȘI CARDANE



COD	A	L
0550580	□ 6	161
0550820	□ 6	181
0550790	□ 6	207
0550830	□ 6	231
0550250	□ 6	331
0550500	□ 6	531
0550050	□ 8	281
0550060	□ 8	331
0550070	□ 8	431
0550080	□ 8	531

COD	A	L
0550090	□ 8	631
0550110	◇ 6	331
0550130	◇ 6	531
0550970	◇ 7	134
0550700	◇ 7	168
0550650	◇ 7	181
0550480	◇ 7	231
0550430	◇ 7	331
0550450	◇ 7	531
0550660	◇ 7	601

Accesorii pentru copertine



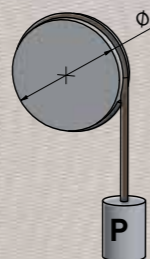
- 1) REDUCTOR
- 2) LIMITATOR DE CURSĂ
- 3) ARC DE COMPENSARE
- 4) SUPORT

- 5) MANIVELĂ DE ACȚIONARE
- 6) SUPORT MANIVELĂ
- 7) ADAPTOR PENTRU TUB

Ghid pentru calcularea cuplului de ieșire și a greutății aplicabile PENTRU COPERTINE

P = Greutatea copertinelor în kg
 Ø = Diametru tub mm
 Cu = Cuplul de ieșire în Nm
 200 = coeficient pe unitate de măsură

$$Cu = \frac{P \cdot \varnothing}{200} \quad P = \frac{Cu \cdot 200}{\varnothing}$$



exemple de calcul
 Reductor melcat cu raport 7:1, și coroană din alamă: cod. 9021_P08CHXX

Exemplu 1 Ø = 70 mm P = $\frac{7 \cdot 200}{70} = 20$ kg
 Cu = 7 Nm

Exemplu 2 Ø = 70 mm Cu = $\frac{15 \cdot 70}{200} = 5,25$ Nm
 P = 15 kg

Reductor melcat cu raport 3,3:1: cod. 90015000

Exemplu 1 Ø = 40 mm P = $\frac{1,5 \cdot 200}{40} = 7,5$ kg
 Cu = 1,5 Nm

Exemplu 2 Ø = 40 mm Cu = $\frac{7 \cdot 40}{200} = 1,4$ Nm
 P = 7 kg

Accesorii pentru copertine TABELE DE SELECȚIE



FAMILIA DE PRODUSE	DESCRIERE	RAPORT DE REDUCERE	EFICIENȚĂ	CUPLU DE IEȘIRE MAX.	CUPLU DE ACȚIONARE*	PAGINA
7340	Reductor melcat 3,5: 1 (standard)	3,5 : 1	0,32	2,9 Nm	15,8 N	P. 105
7343	Reductor melcat 3,5: 1 (sarcină mică)	3,5 : 1	0,32	1,8 Nm	9,7 N	P. 105
7345	Reductor melcat 5,5: 1 (standard)	5,5 : 1	0,3	5,0 Nm	18,2 N	P. 105
7347	Reductor melcat 5,5: 1 (sarcină mică)	5,5 : 1	0,3	3,6 Nm	13,3 N	P. 105
7350	Reductor melcat 8: 1	8 : 1	0,34	12 Nm	27,3 N	P. 110
9001	Reductor melcat 3,3: 1	3,3 : 1	0,3	1,5 Nm	9,1 N	P. 107
9008	Reductor conic 5: 1	5 : 1	0,59	8,3 Nm	17,0 N	P. 122
9021	Reductor melcat 7: 1 (coroană din alamă)	7 : 1	0,3	7,4 Nm	21,2 N	P. 112
9025	Reductor melcat 11: 1 (coroană din alamă)	11 : 1	0,3	11,6 Nm	21,2 N	P. 112
9047	Reductor melcat 7: 1 (coroană din zamac)	7 : 1	0,3	7,4 Nm	21,2 N	P. 112
9051	Reductor melcat 11: 1 (coroană din zamac)	11 : 1	0,3	11,6 Nm	21,2 N	P. 112
9028	Reductor melcat 13: 1 (coroană din alamă)	13 : 1	0,28	12,7 Nm	21,2 N	P. 115
9030	Reductor melcat 17: 1 (coroană din alamă)	17 : 1	0,28	14,3 Nm	18,2 N	P. 115
9035	Reductor conic 3,5: 1	3,5 : 1	0,6	7,6 Nm	21,8 N	P. 116
9036	Reductor conic 3:1	3 : 1	0,6	8,0 Nm	26,9 N	P. 117
9045	Reductor melcat 4,7: 1	4,7 : 1	0,25	3,5 Nm	18,2 N	P. 109
9057	Reductor melcat 7: 1	7 : 1	0,3	7,4 Nm	21,2 N	P. 114
9060	Reductor melcat 10: 1	10 : 1	0,3	10,5 Nm	21,2 N	P. 114
9080A	Reductor conic 4,6:1 cu ambreiaj	4,6 : 1	0,6	14,0 Nm	17,6 N	P. 118
9080N	Reductor conic 4,6:1 fără ambreiaj	4,6 : 1	0,6	14,0 Nm	17,6 N	P. 120

* Lungimea brațului manivelei: 165 mm

FAMILIA DE PRODUSE	DESCRIERE	DIAMETRU TUB	MATERIAL	PAGINA
97.. 98..	Adaptoare pentru tuburi rotunde	Ø 60, Ø 70, Ø 78	POM și oțel	P. 125

Accesorii pentru copertine

TABELE DE SELECȚIE



FAMILIA DE PRODUSE	DESCRIERE	MATERIAL	PAGINA
Accesorii	Accesorii pentru reductoare 7340-7343-7345-7347	Diverse	P. 106
Accesorii	Accesorii pentru reductoare 9001-9001.10	Diverse	P. 108
90860C	Ochi de acționare pentru reductoare cod. 9080A-9080N	Nailon și oțel	P. 119
9087FC	Kit limitator de cursă pentru reductor cod.9080A	Material plastic și zamac	P. 119
9088PMC	Arc de compensare pentru reductoare 9080N	Oțel	P. 121
9100	Manivelă de acționare	Oțel vopsit în câmp electrostatic	P. 123
9506	Suport	Galvanizat sau oțel inoxidabil	P. 124
9300-9302	Arc de compensare	Nailon și oțel	P. 124
1130260 și N03013	Suport și știft despicat pentru arc de compensare	Oțel	P. 124

Ghid de selecție reductoare

PENTRU COPERTINE



SELECȚIE REDUCTOR MELCAT FĂRĂ LIMITATOR DE CURSĂ, PENTRU COPERTINE (BRAȚE CU ARCURI)

Tub	Proiecție	Lățime	2,40 m	3,60 m	4,80 m	6,00 m	7,20 m	8,40 m	9,60 m	10,80 m	12,00 m
		2 brațe	2 brațe	2 brațe	2 brațe	3 brațe	4 brațe	4 brațe	4 brațe	4 brațe	4 brațe
Oval 70 Oval 78 Oval 85	1,50 m	7 : 1	7 : 1	7 : 1	10/11 : 1	10/11 : 1	13 : 1	17 : 1	17 : 1	17 : 1	
	2,00 m										
	2,50 m	10/11 : 1	10/11 : 1	10/11 : 1	13 : 1	13 : 1	17 : 1	17 : 1	17 : 1		
	3,00 m										
	3,25 m										
	3,50 m										
	3,75 m										
4,00 m											

Valori aproximative ce pot varia în funcție de tipul de instalare. Pentru mai multe informații, vă rugăm să contactați departamentul nostru de asistență tehnică.

SELECȚIE REDUCTOR CONIC PENTRU COPERTINE (BRAȚE CU ARCURI)

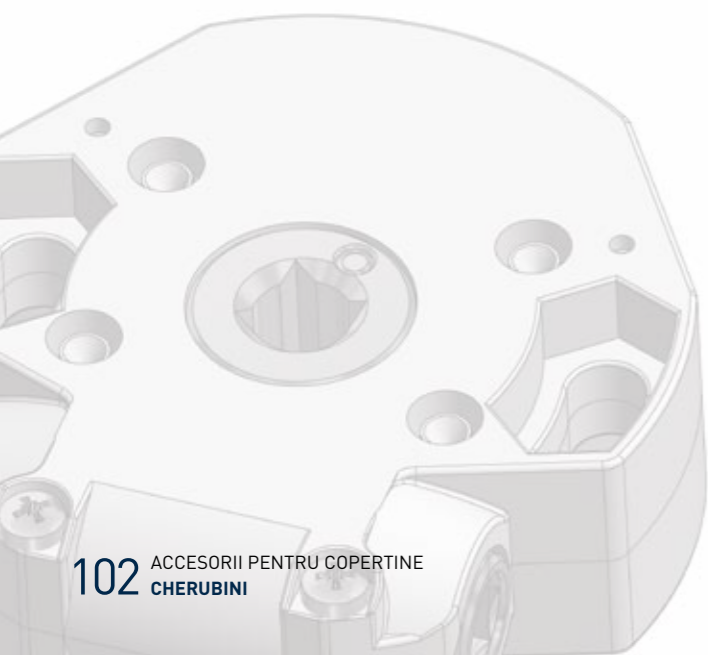
Tub	Proiecție	Lățime	2,40 m	3,60 m	4,80 m	6,00 m	7,20 m	8,40 m	9,60 m	10,80 m	12,00 m
		2 brațe	2 brațe	2 brațe	2 brațe	3 brațe	4 brațe	4 brațe	4 brațe	4 brațe	
Oval 70 Oval 78 Oval 85	1,50 m	CC 3,5 : 1	CC 3,5 : 1	CC 5 : 1	RC 5 : 1 + Arc	RC 5 : 1 + Arc	RC 5 : 1 + Arc	RC 5 : 1 + Arc	RC 5 : 1 + Arc	RC 5 : 1 + Arc	
	2,00 m										
	2,50 m	CC 5 : 1	CC 5 : 1	RC 5 : 1 + Arc	RC 5 : 1 + Arc	RC 5 : 1 + Arc	RC 5 : 1 + Arc	RC 5 : 1 + Arc	RC 5 : 1 + Arc		
	3,00 m										
	3,25 m										
	3,50 m										
	3,75 m										
4,00 m											

Valori aproximative ce pot varia în funcție de tipul de instalare. Pentru mai multe informații, vă rugăm să contactați departamentul nostru de asistență tehnică.

SELECȚIE REDUCTOR CONIC PENTRU COPERTINE (BRAȚE CU ARCURI); AMBREIAJ LA COBORÂRE, LIMITATOR DE CURSĂ AJUSTABIL DIN EXTERIOR

Tub	Proiecție	Lățime	2,40 m	3,60 m	4,80 m	6,00 m	7,20 m	8,40 m	9,60 m	10,80 m	12,00 m
		2 brațe	2 brațe	2 brațe	2 brațe	3 brațe	4 brațe	4 brațe	4 brațe	4 brațe	
Oval 70 Oval 78 Oval 85	1,50 m	CC 4,6 : 1	CC 4,6 : 1	CC 4,6 : 1	CC 4,6 : 1	RC 4,6 : 1 + Arc	RC 4,6 : 1 + Arc	RC 4,6 : 1 + Arc	RC 4,6 : 1 + Arc	RC 4,6 : 1 + Arc	
	2,00 m										
	2,50 m	CC 4,6 : 1	CC 4,6 : 1	RC 4,6 : 1 + Arc	RC 4,6 : 1 + Arc	RC 4,6 : 1 + Arc	RC 4,6 : 1 + Arc	RC 4,6 : 1 + Arc	RC 4,6 : 1 + Arc		
	3,00 m										
	3,25 m										
	3,50 m										
	3,75 m										
4,00 m											

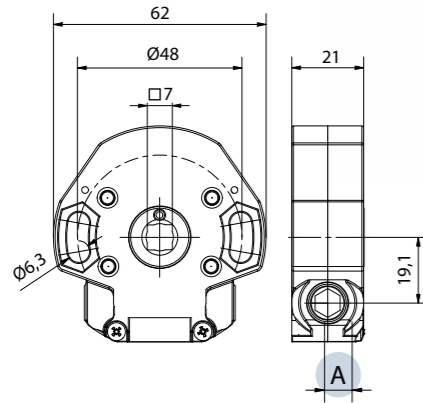
Valori aproximative ce pot varia în funcție de tipul de instalare. Pentru mai multe informații, vă rugăm să contactați departamentul nostru de asistență tehnică.



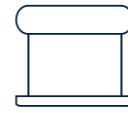
REDUCTOR MELCAT

Raport 3,5:1-5,5:1

- Carcasă din zamac.
- Reductor melcat din aluminiu.
- Coroană din alamă.
- Autofrânare pe rulmenți.
- Cu sau fără limitator de cursă, reglabil până la 19 rotații.
- Limitator de cursă compact din oțel sinterizat.



APLICAȚIE



Reductor melcat cu raport 3,5:1

COD	INTRARE A	LIMITATOR DE CURSĂ	FINISARE/ CULOARE	EFICIENȚĂ	CUPLU DE IEȘIRE MAX.
73405003ACH00	□ 6	19 rotații	Metalic	0,32	2,9 Nm
73406003ACH00	◇ 6	19 rotații	Metalic	0,32	2,9 Nm
73407003ACH00	◇ 7	19 rotații	Metalic	0,32	2,9 Nm
73405003NCH00	□ 6		Metalic	0,32	2,9 Nm
73406003NCH00	◇ 6		Metalic	0,32	2,9 Nm
73407003NCH00	◇ 7		Metalic	0,32	2,9 Nm

Reductor melcat cu sarcină mică raport 3,5:1

COD	INTRARE A	LIMITATOR DE CURSĂ	FINISARE/ CULOARE	EFICIENȚĂ	CUPLU DE IEȘIRE MAX.
73435003ACH00	□ 6	19 rotații	Metalic	0,32	1,8 Nm
73437003ACH00	◇ 7	19 rotații	Metalic	0,32	1,8 Nm
73435003NCH00	□ 6		Metalic	0,32	1,8 Nm
73437003NCH00	◇ 7		Metalic	0,32	1,8 Nm

Reductor melcat cu raport 5,5:1

COD	INTRARE A	LIMITATOR DE CURSĂ	FINISARE/ CULOARE	EFICIENȚĂ	CUPLU DE IEȘIRE MAX.
73455003ACH00	□ 6	19 rotații	Metalic	0,3	5 Nm
73456003ACH00	◇ 6	19 rotații	Metalic	0,3	5 Nm
73457003ACH00	◇ 7	19 rotații	Metalic	0,3	5 Nm
73455003NCH00	□ 6		Metalic	0,3	5 Nm
73456003NCH00	◇ 6		Metalic	0,3	5 Nm
73457003NCH00	◇ 7		Metalic	0,3	5 Nm

Reductor melcat cu sarcină mică raport 5,5:1

COD	INTRARE A	LIMITATOR DE CURSĂ	FINISARE/ CULOARE	EFICIENȚĂ	CUPLU DE IEȘIRE MAX.
73475003ACH00	□ 6	19 rotații	Metalic	0,3	3,6 Nm
73477003ACH00	◇ 7	19 rotații	Metalic	0,3	3,6 Nm
73475003NCH00	□ 6		Metalic	0,3	3,6 Nm
73477003NCH00	◇ 7		Metalic	0,3	3,6 Nm

ACCESORII COMPATIBILE



6010

Ochi de acționare pag. 106



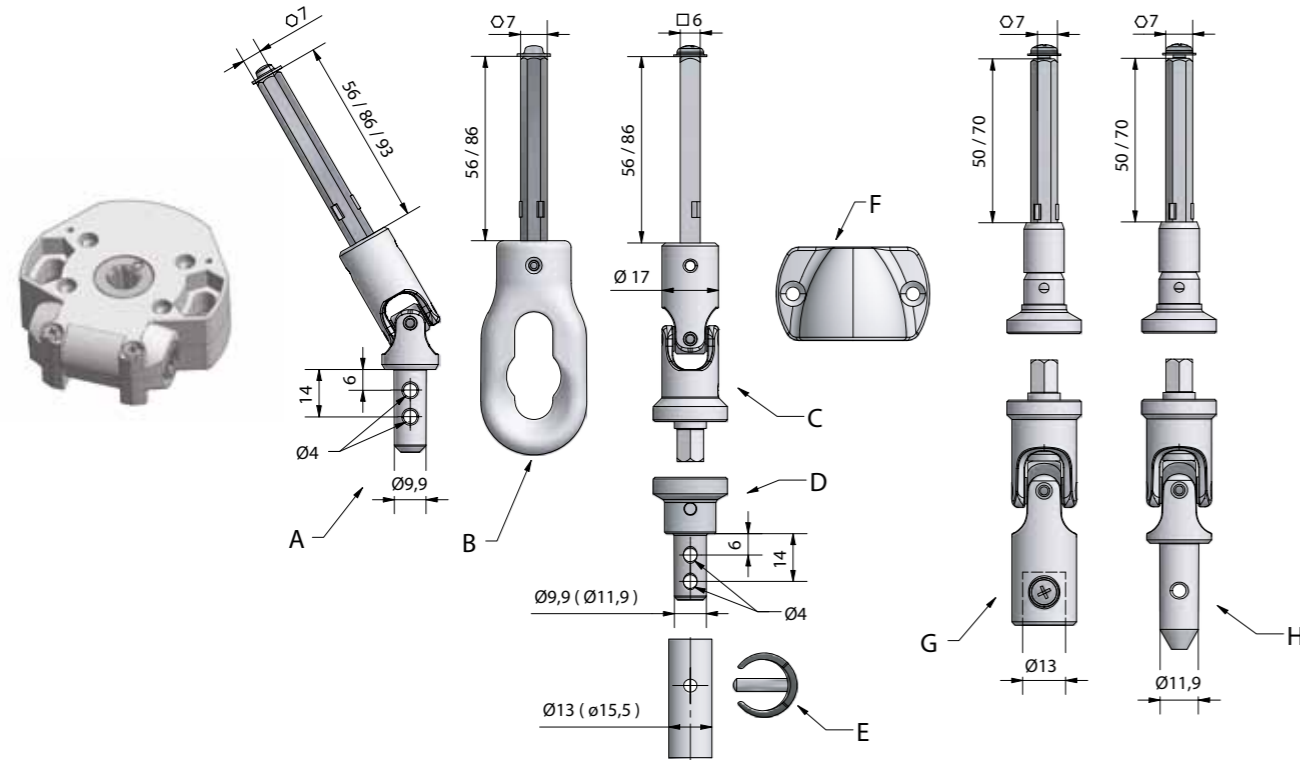
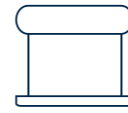
8041

Cardan magnetic pag. 93

ACCESORII

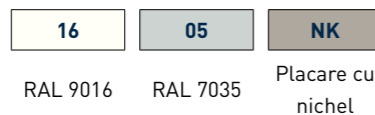
Pentru reductor melcat raport 3,5:1 - 5,5:1

APLICAȚIE



COD			FINISARE/ CULOARE
79067005CHNK	A	Cardan din zamac nichelat \varnothing 7x56 mm	Placat cu nichel
79067008CHNK	A	Cardan din zamac nichelat \varnothing 7x86 mm	Placat cu nichel
7906 7009CHNK	A	Cardan din zamac nichelat \varnothing 7x93 mm	Placat cu nichel
60107005CHXX	B	Ochi de acționare - tijă \varnothing 7x56 mm	
60107008CHXX	B	Ochi de acționare - tijă \varnothing 7x86 mm	
79185005CACHNK	C	Cardan magnetic - conector hexagonal - tijă \square 6x56 mm	Placat cu nichel
79185008CACHNK	C	Cardan magnetic - conector hexagonal - tijă \square 6x86 mm	Placat cu nichel
784410CAXX	D	Conector adaptor tub magnetic M \varnothing 9,9 mm - pentru tub \varnothing 13 mm	
784412CAXX	D	Conector adaptor tub magnetic M \varnothing 15,5 mm - pentru tub \varnothing 11,9 mm	
7595XX	E	Clemă de fixare pentru tub \varnothing 13 mm	
7596XX	E	Clemă de fixare pentru tub \varnothing 15,5 mm	
8027XX	F	Suport manivelă magnetic	
80417005V13XX	G	Cardan magnetic - conector F \varnothing 13 mm - tijă \varnothing 7x50 mm	
80417007V13XX	G	Cardan magnetic - conector F \varnothing 13 mm - tijă \varnothing 7x70 mm	
80417005M12XX	H	Cardan magnetic - conector M \varnothing 11,9 mm - tijă \varnothing 7x50 mm	
80417007M12XX	H	Cardan magnetic - conector M \varnothing 11,9 mm - tijă \varnothing 7x70 mm	

CULORI STANDARD



CULORI LA CERERE*

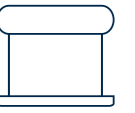


[*] Culori la cerere cu o cantitate minimă de comandă.

XX: Completați codul produsului cu codul de culoare.

REDUCTOR MELCAT

APLICAȚIE



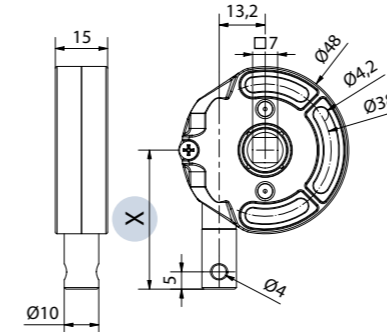
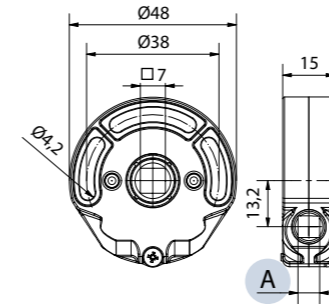
Raport 3,3:1

- Carcasă din zamac.
- Ax melcat din alamă.
- Coroană din zamac.
- Autofrânare pe rulmenți.
- Fără limitator de cursă.

9001



900110



ACCESORII COMPATIBILE PAG. 108

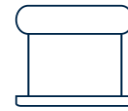
COD	INTRARE A	FINISARE/ CULOARE	EFICIENȚĂ	CUPLU DE IEȘIRE MAX.
90015000	\square 6	Metalic	0,3	1,5 Nm
90016000	\varnothing 6	Metalic	0,3	1,5 Nm

COD	X	FINISARE/ CULOARE	EFICIENȚĂ	CUPLU DE IEȘIRE MAX.
90011040	40 mm	Metalic	0,3	1,5 Nm
90011045	45 mm	Metalic	0,3	1,5 Nm
90011050	50 mm	Metalic	0,3	1,5 Nm
90011055	55 mm	Metalic	0,3	1,5 Nm
90011065	65 mm	Metalic	0,3	1,5 Nm

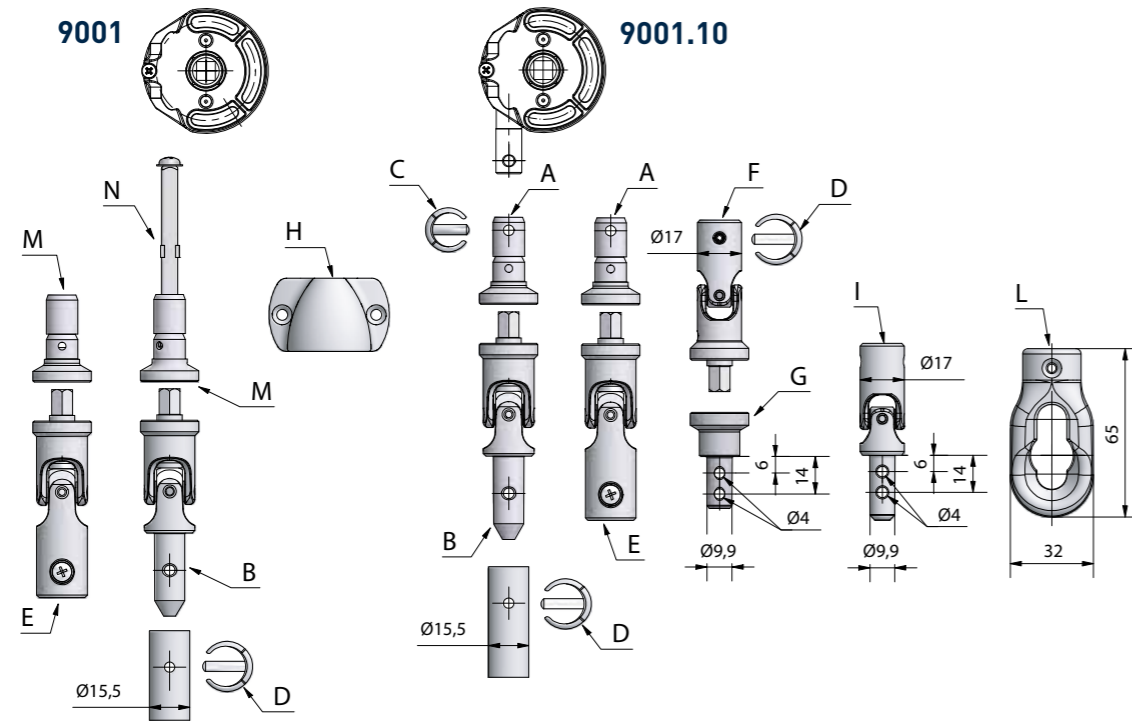
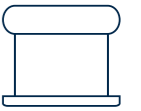
ACCESORII

Pentru reductor melcat cu raport 3,3:1

APLICAȚIE



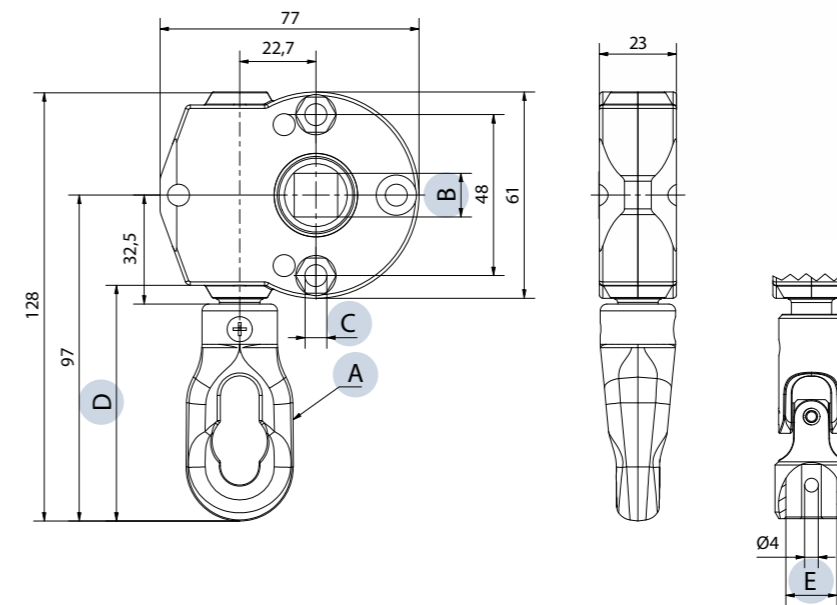
APLICAȚIE



REDUCTOR MELCAT

Raport 4,7:1

- Carcasă din zamac vopsit în câmp electrostatic.
- Reductor melcat din aluminiu.
- Coroană din zamac.
- Ochi de acționare.
- Fără limitator de cursă.



COD		
149810XX	A	Conector adaptor magnetic FØ 10 mm
8056M12XX	B	Cardan magnetic - conector MØ 11,9 mm
7595XX	C	Clemă de fixare pentru tub Ø 13 mm
7596XX	D	Clemă de fixare pentru tub Ø 15,5 mm
8056V13XX	E	Cardan magnetic - conector FØ 13 mm
7917CACHXX	F	Cardan magnetic - conector FØ 10 mm
784410CAXX	G	Conector adaptor tub magnetic M Ø 9,9 mm - pentru tub Ø 13 mm
8027XX	H	Suport manivelă magnetic
7902ZNCHXX	I	Cardan - conector FØ 10 mm cu gaură M Ø 9,9 mm
1120605	L	Ochi de acționare RAL 7035 - orificiu Ø 10 mm
149850XX	M	Conector adaptor magnetic □ 6 mm
60185005	N	Tijă □ 6x74 mm - șurub M4

XX: Completați codul produsului cu codul de culoare.

CULORI STANDARD		CULORI LA CERERE*	
16	05	NK	09
RAL 9016	RAL 7035	Placare cu nichel	RAL 8019

(*) Culoari la cerere cu o cantitate minimă de comandă.

COD	A INTRARE	B	C	D	E	EFICIENȚĂ	CUPLU DE IEȘIRE MAX.
9045_S07CHXX	Ochi de acționare	□ 13	trecere Ø 6,5	70 mm		0,25	3,5 Nm
9045_S07CHXXA	Ochi de acționare	□ 13	M6	70 mm		0,25	3,5 Nm
9045_C15CHXX	Cardan	□ 13	trecere Ø 6,5		fem 15,5	0,25	3,5 Nm

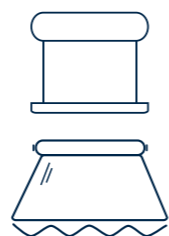
XX: Completați codul produsului cu codul de culoare.

CULORI STANDARD		CULORI LA CERERE*		
02	03	04	16	07
RAL 9010	RAL 1013	RAL 9005	RAL 9016	RAL 8017
				RAL 7035

(*) Culoari la cerere cu o cantitate minimă de comandă.

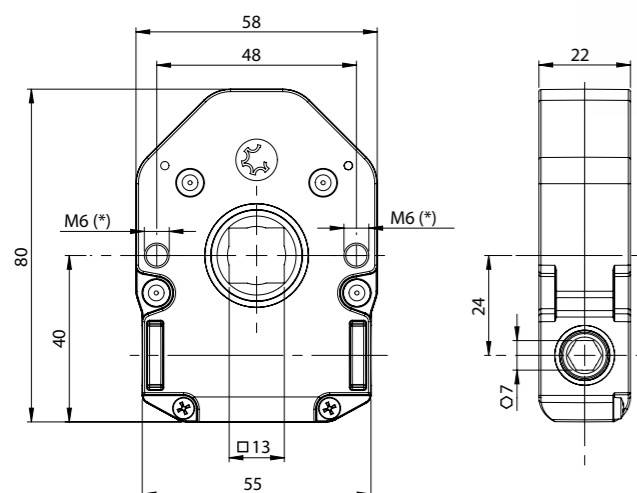
REDUCTOR MELCAT 8:1

APLICAȚIE



Raport 8:1 cu sau fără limitator de cursă

- Carcasă din zamac.
- Coroană din oțel.
- Reductor melcat din oțel.
- Cu sau fără limitator de cursă, reglabil până la 19 rotații.
- Limitator de cursă compact din oțel sinterizat.
- Frână cu frecare multiplă cu șaibe și arcuri din oțel.



(*) Găuri filetate M6 cu filet transversant

COD	INTRARE	IEȘIRE	LIMITATOR DE CURSĂ	FINISARE/CULOARE	EFICIENȚĂ	CUPLU DE IEȘIRE MAX.
73507011ACH00	○ 7	□ 13	19 rotații	Finisaj metalic	0,34	12 Nm
73507011NCH00	○ 7	□ 13		Finisaj metalic	0,34	12 Nm
73507011NCHXX	○ 7	□ 13		Vopsită în câmp electrostatic	0,34	12 Nm

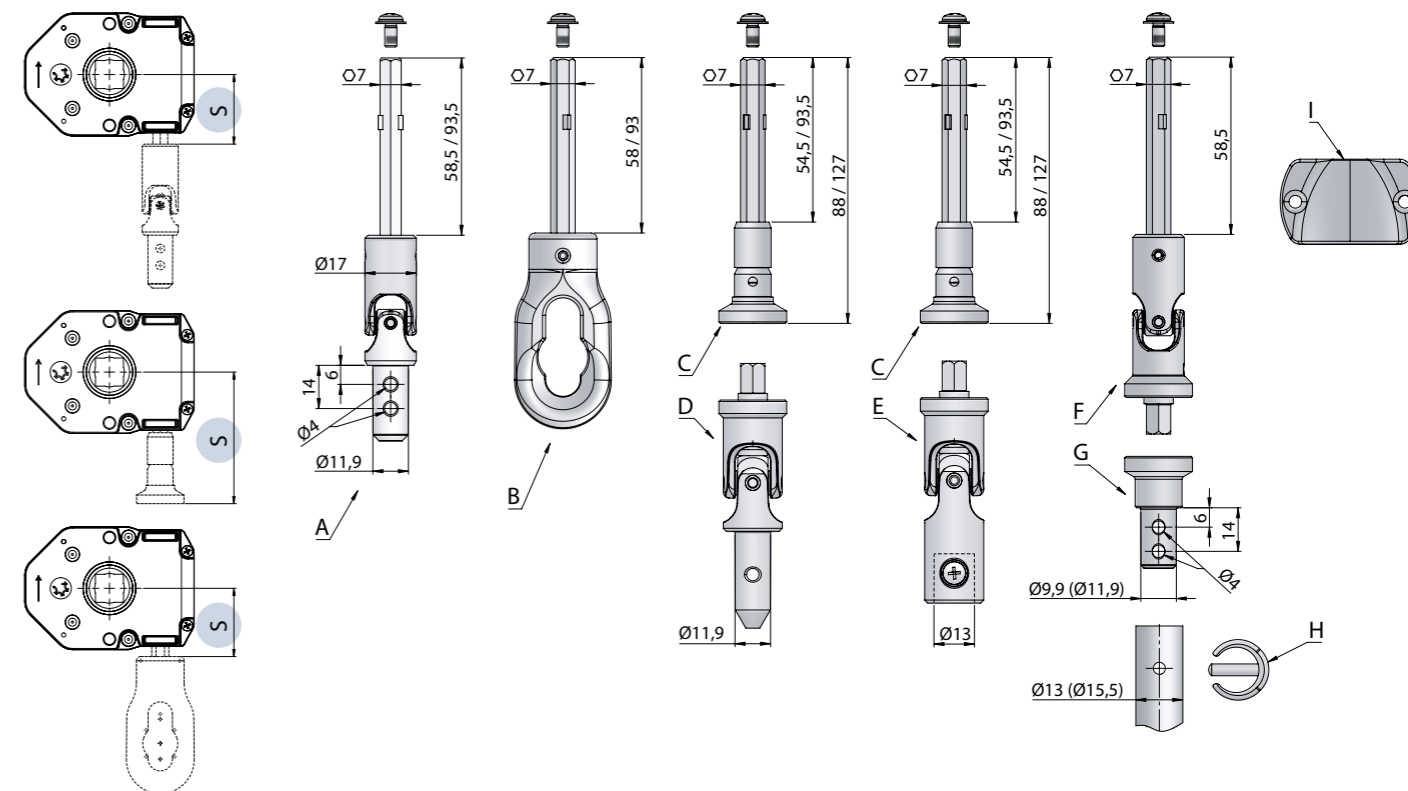
CULORI STANDARD



XX: Completați codul produsului cu codul de culoare.

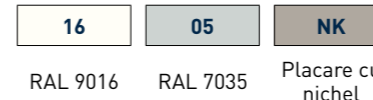
ACCESORII

Pentru reductor melcat cu raport 8:1



COD		S
60237003M12XX	A Cardan din zamac nichelat ○ 7 de 32 mm grosime și Ø12 mm	32 mm
60237007M12XX	A Cardan din zamac nichelat ○ 7 de 67 mm grosime și Ø12 mm	67 mm
60227003CHXX	B Ochi de acționare #i0001 7 mm	32 mm
60227007CHXX	B Ochi de acționare #i0001 7 mm	67 mm
60217006CACHXX	C Extensie ○ 7 sp.62 mm cu conectare tip pâlnie magnetică	62 mm
60217010CACHXX	C Extensie ○ 7 sp.101 mm cu conectare tip pâlnie magnetică	101 mm
8056M12XX	D Cardan magnetic - conector MØ 11,9 mm	
8056V13XX	E Cardan magnetic - conector FØ13 mm	
60247003CACHXX	F Cardan magnetic - conector hexagonal - ○ 7 mm	32 mm
784410CAXX	G Conector adaptor tub magnetic M Ø13 mm - pentru tub Ø9,9 mm	
784412CAXX	G Conector adaptor tub magnetic M Ø15,5 mm - pentru tub Ø11,9 mm	
7595XX	H Clemă de fixare pentru tub Ø13 mm	
7596XX	H Clemă de fixare pentru tub Ø15,5 mm	
8027XX	I Suport manivelă magnetic	

CULORI STANDARD



CULORI LA CERERE*



XX: Completați codul produsului cu codul de culoare.

(*) Culoare la cerere cu o cantitate minimă de comandă.

REDUCTOR MELCAT

APLICAȚIE



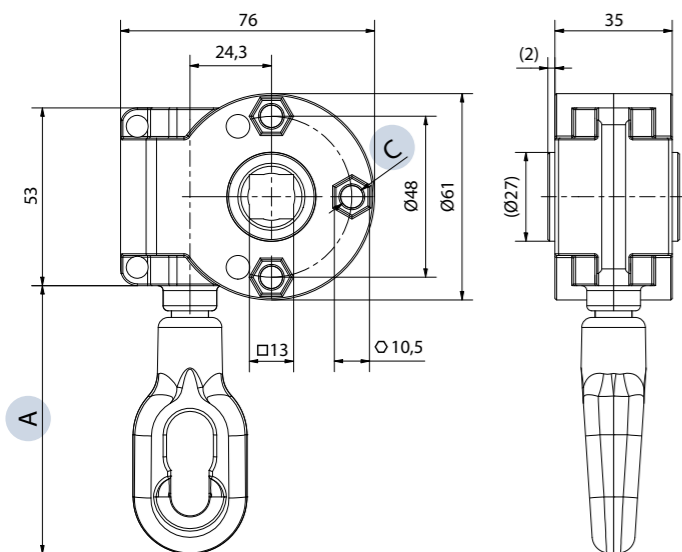
Raport 7:1-11:1

- Carcasă din zamac vopsit în câmp electrostatic.
- Ax melcat din duraluminiu.
- Ochi de acționare.
- Acționare pe rulmenți din POM.
- Fără limitator de cursă.



OCHI DE ACȚIONARE 120

OCHI DE ACȚIONARE 80



Reductor melcat cu raport 7:1 și coroană din alamă

COD	C	A	CARCASĂ COLIER	EFICIENȚĂ	CUPLU DE IEȘIRE MAX.
9021_P08 CHXX	Ø 6,7	80 mm	NO	0,3	7,4 Nm
9021BP08CHXX	Ø 6,7	80 mm	Ø 27	0,3	7,4 Nm
9021_P12CHXX	Ø 6,7	120 mm	NO	0,3	7,4 Nm
9021BP12CHXX	Ø 6,7	120 mm	Ø 27	0,3	7,4 Nm

Reductor melcat cu raport 11:1 și coroană din alamă

COD	C	A	CARCASĂ COLIER	EFICIENȚĂ	CUPLU DE IEȘIRE MAX.
9025_P08CHXX	Ø 6,7	80 mm	NO	0,3	11,6 Nm
9025BP08CHXX	Ø 6,7	80 mm	Ø 27	0,3	11,6 Nm
9025_P12CHXX	Ø 6,7	120 mm	NO	0,3	11,6 Nm
9025BP12CHXX	Ø 6,7	120 mm	Ø 27	0,3	11,6 Nm

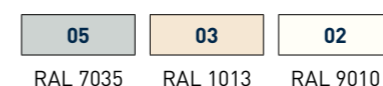
Reductor melcat cu raport 7:1 și coroană din zamac

COD	C	A	CARCASĂ COLIER	EFICIENȚĂ	CUPLU DE IEȘIRE MAX.
9047_P08CH X	Ø 6,7	80 mm	NO	0,3	7,4 Nm
9047BP08CHXX	Ø 6,7	80 mm	Ø 27	0,3	7,4 Nm
9047_P12CHXX	Ø 6,7	120 mm	NO	0,3	7,4 Nm
9047BP12CHXX	Ø 6,7	120 mm	Ø 27	0,3	7,4 Nm
9047_P08CHXXF	M6	80 mm	NO	0,3	7,4 Nm
9047BP08CHXXF	M6	80 mm	Ø 27	0,3	7,4 Nm
9047_P12CHXXF	M6	120 mm	NO	0,3	7,4 Nm
9047BP12CHXXF	M6	120 mm	Ø 27	0,3	7,4 Nm

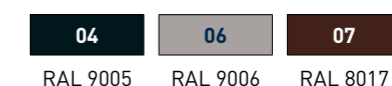
Reductor melcat cu raport 11:1 și coroană din zamac

COD	C	A	CARCASĂ COLIER	EFICIENȚĂ	CUPLU DE IEȘIRE MAX.
9051_P08CHXX	Ø 6,7	80 mm	NO	0,3	11,6 Nm
9051BP08CHXX	Ø 6,7	80 mm	Ø 27	0,3	11,6 Nm
9051_P12CHXX	Ø 6,7	120 mm	NO	0,3	11,6 Nm
9051BP12CHXX	Ø 6,7	120 mm	Ø 27	0,3	11,6 Nm
9051_P08CHXXF	M6	80 mm	NO	0,3	11,6 Nm
9051BP08CHXXF	M6	80 mm	Ø 27	0,3	11,6 Nm
9051_P12CHXXF	M6	120 mm	NO	0,3	11,6 Nm
9051BP12CHXXF	M6	120 mm	Ø 27	0,3	11,6 Nm

CULORI STANDARD



CULORI LA CERERE*



XX: Completați codul produsului cu codul de culoare.

(*) Culoare la cerere cu o cantitate minimă de comandă.

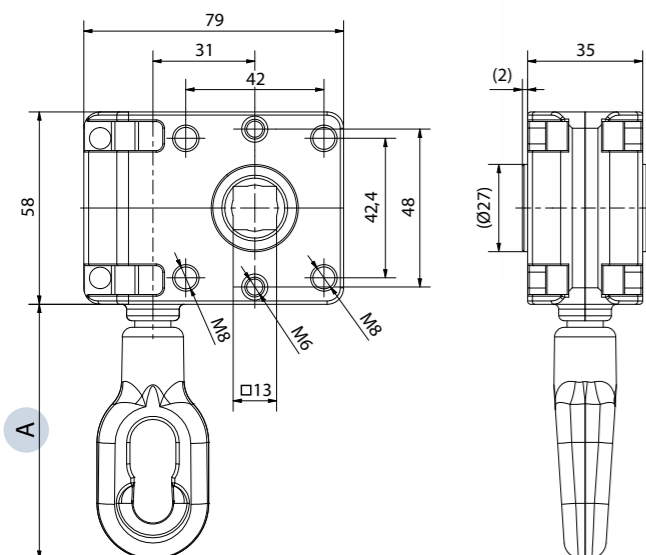
REDUCTOR MELCAT

APLICAȚIE



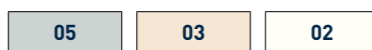
Raport 7:1-10:1

- Carcasă din zamac vopsit în câmp electrostatic.
- Ax melcat din duraluminiu.
- Coroană din zamac.
- Ochi de acționare.
- Acționare pe rulmenți din POM.
- Fără limitator de cursă.



COD	RAPORT DE REDUCERE	A	CARCASĂ COLIER	EFICIENȚĂ	CUPLU DE IEȘIRE MAX.
9057_P08CHXX	7:1	80 mm	NO	0,3	7,4 Nm
9057BP08CHXX	7:1	80 mm	Ø 27	0,3	7,4 Nm
9057_P12CHXX	7:1	120 mm	NO	0,3	7,4 Nm
9057BP12CHXX	7:1	120 mm	Ø 27	0,3	7,4 Nm
9060_P08CHXX	10:1	80 mm	NO	0,3	10,5 Nm
9060BP08CHXX	10:1	80 mm	Ø 27	0,3	10,5 Nm
9060_P12CHXX	10:1	120 mm	NO	0,3	10,5 Nm
9060BP12CHXX	10:1	120 mm	Ø 27	0,3	10,5 Nm

CULORI STANDARD



RAL 7035 RAL 1013 RAL 9010

CULORI LA CERERE*



RAL 9005 RAL 8017

(*) Culori la cerere cu o cantitate minimă de comandă.

XX: Completați codul produsului cu codul de culoare.

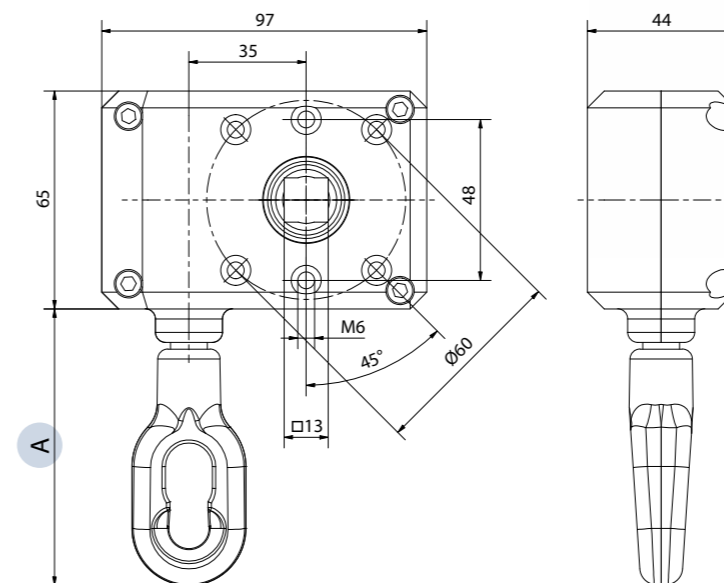
REDUCTOR MELCAT

APLICAȚIE



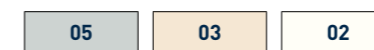
Raport 13:1-17:1

- Carcasă din zamac vopsit în câmp electrostatic.
- Ax melcat din duraluminiu.
- Coroană din alamă.
- Ochi de acționare.
- Acționare pe rulmenți din POM.
- Fără limitator de cursă.



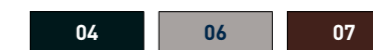
COD	RAPORT DE REDUCERE	A	CARCASĂ COLIER	EFICIENȚĂ	CUPLU DE IEȘIRE MAX.
9028_P08CHXX	13:1	80 mm	NO	0,28	12,7 Nm
9028_P12CHXX	13:1	120 mm	NO	0,28	12,7 Nm
9030_P08CHXX	17:1	80 mm	NO	0,28	14,3 Nm
9030_P12CHXX	17:1	120 mm	NO	0,28	14,3 Nm

CULORI STANDARD



RAL 7035 RAL 1013 RAL 9010

CULORI LA CERERE*



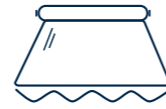
RAL 9005 RAL 9006 RAL 8017

(*) Culori la cerere cu o cantitate minimă de comandă.

XX: Completați codul produsului cu codul de culoare.

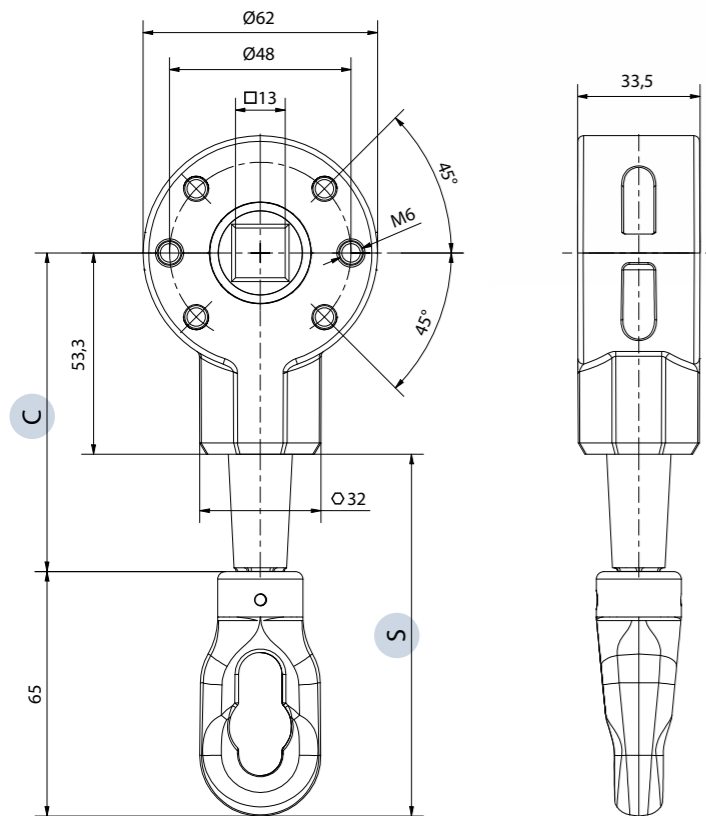
REDUCTOR CONIC

APLICAȚIE



Raport 3,5:1

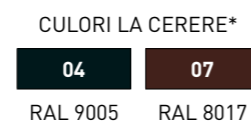
- Carcasă din zamac vopsit în câmp electrostatic.
- Roți dințate conice Gleason din zamac.
- Frână cu arc din oțel.
- Ochi de acționare.
- Acționare pe rulmenți din nailon.
- Fără limitator de cursă.



COD	C	S	EFICIENȚĂ	CUPLU DE IEȘIRE MAX.
9035_S07CHXXA	55 mm	70 mm	0,6	7,6 Nm
9035_S10CHXXA	83 mm	100 mm	0,6	7,6 Nm

9014 Flanșă de adaptare

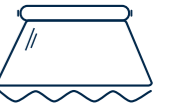
XX: Completați codul produsului cu codul de culoare.



(*) Culori la cerere cu o cantitate minimă de comandă.

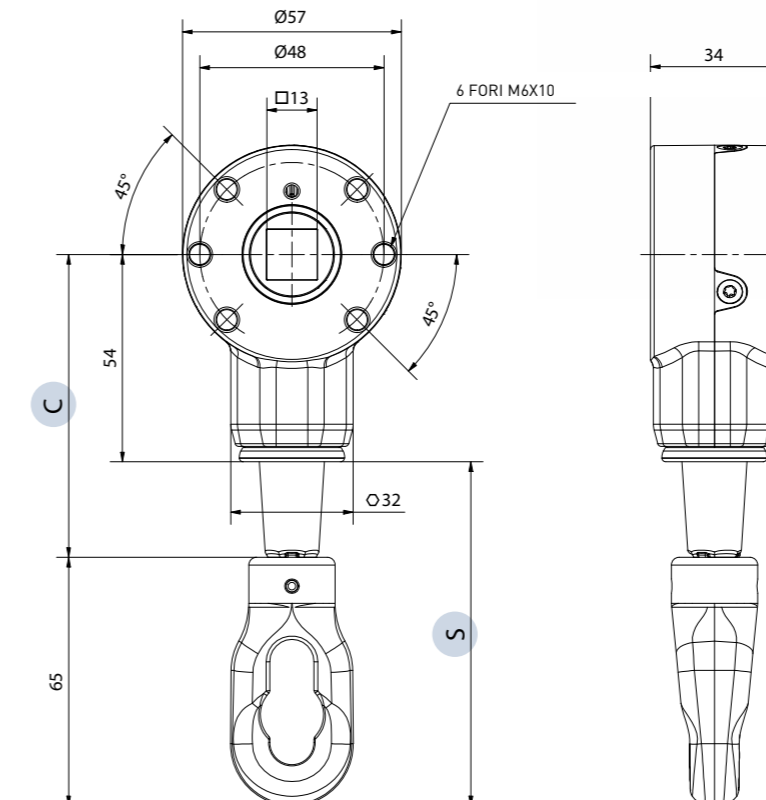
REDUCTOR CONIC

APLICAȚIE



Raport 3:1

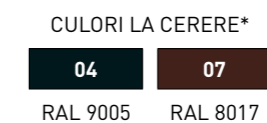
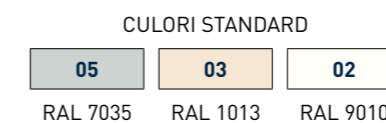
- Carcasă din zamac vopsit în câmp electrostatic.
- Roți dințate conice cu dinți drepti din zamac.
- Frână cu arc din oțel.
- Ochi de acționare.
- Acționare pe rulmenți din nailon.
- Fără limitator de cursă.



COD	C	S	EFICIENȚĂ	CUPLU DE IEȘIRE MAX.
9036_S07CHXX	55 mm	70 mm	0,6	8 Nm
9036_S10CHXX	79 mm	100 mm	0,6	8 Nm

9014 Flanșă de adaptare

XX: Completați codul produsului cu codul de culoare.



(*) Culori la cerere cu o cantitate minimă de comandă.

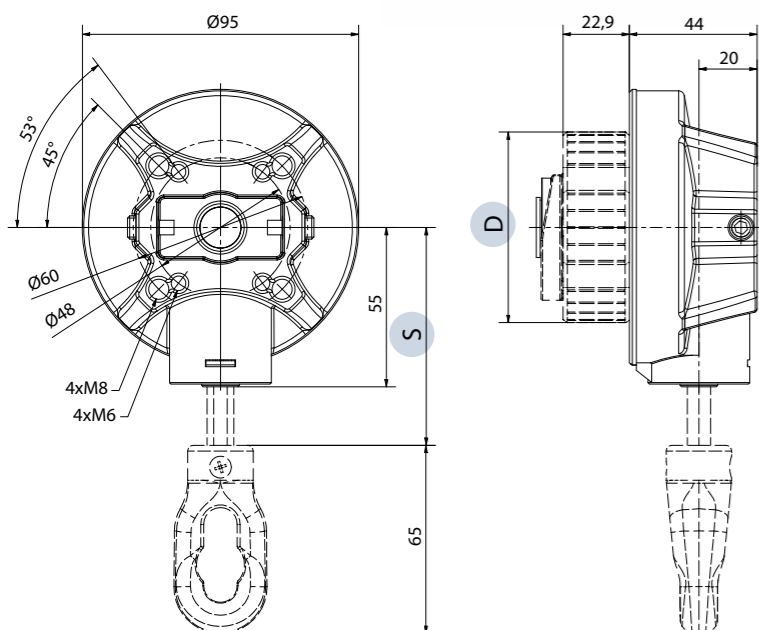
REDUCTOR CONIC CU AMBREIAJ

APLICAȚIE



Raport 4,6:1

- Carcasă din zamac vopsit în câmp electrostatic.
- Roți dințate în zamac.
- Limită de cursă reglabilă din exterior, max. 19 rotații.
- Ambreiaj la limita de cursă inferioară.
- Adaptor interschimbabil pentru tuburi de 70, 78 și 85 mm.
- Montare pe stânga sau pe dreapta.
- Un singur reductor pentru ochi de acționare scurt sau extins.
- Ideal pentru copertine de mici dimensiuni.
- Poate fi folosit fără limitator de cursă și fără ambreiaj.

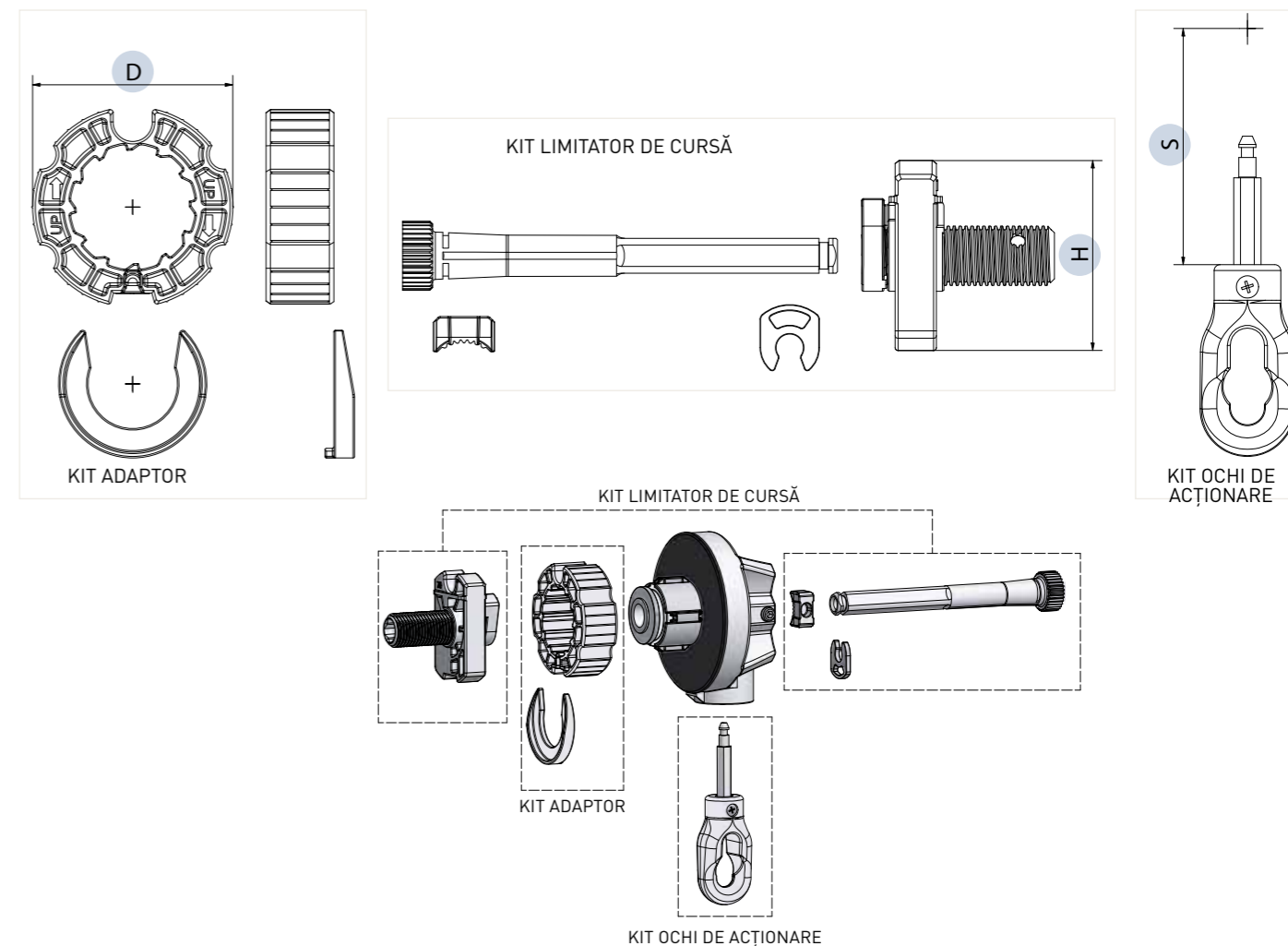


ACCESORII COMPATIBILE



9300
Arc de compensare pag. 124

Accesorii esențiale pentru utilizarea reductorului



Kit adaptor

COD	D
9085CL70	70 mm
9085CL78	78 mm
9085CL85	85 mm

Kit ochi de acționare

COD	S
9086OC055XX	55 mm
9086OC065XX	65 mm
9086OC070XX	70 mm
9086OC080XX	80 mm
9086OC095XX	95 mm
9086OC110XX	110 mm
9086OC117XX	117 mm

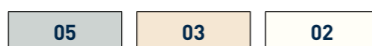
Kit limitator de cursă

COD	H	LIMITATOR DE CURSĂ
9087FC70	70 mm	19 rotații
9087FC78	78 mm	19 rotații
9087FC85	85 mm	19 rotații

Reductor conic cu ambreiaj și raport 4,6:1

COD	EFICIENȚĂ	CUPLU DE IEȘIRE MAX.
9080A_XX	0,6	14 Nm

CULORI STANDARD



RAL 7035 RAL 1013 RAL 9010

CULORI LA CERERE*



RAL 9005 RAL 9016 RAL 9006 RAL 8017

XX: Completați codul produsului cu codul de culoare.

(*) Culori la cerere cu o cantitate minimă de comandă.

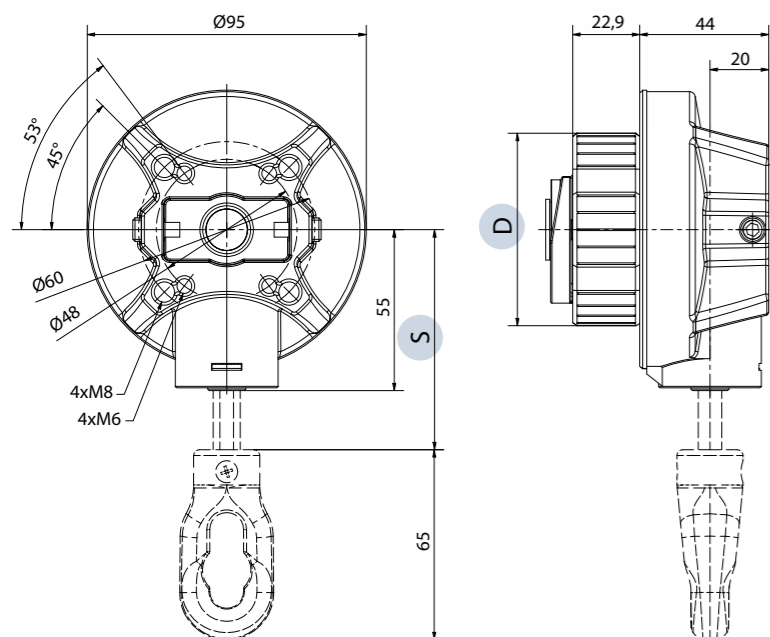
REDUCTOR CONIC FĂRĂ AMBREIAJ

APLICAȚIE



Raport 4,6:1

- Carcasă din zamac vopsit în câmp electrostatic.
- Roți dințate în zamac.
- Limită de cursă reglabilă din exterior, max. 19 rotații.
- Adaptor interschimbabil pentru tuburi de 70, 78 și 85 mm.
- Montare pe stânga sau pe dreapta.
- Un singur reductor pentru ochi de acționare scurt sau extins.
- Ideal pentru copertine de mici dimensiuni.
- Poate fi folosit chiar și fără limitator de cursă.



ACCESORII COMPATIBILE

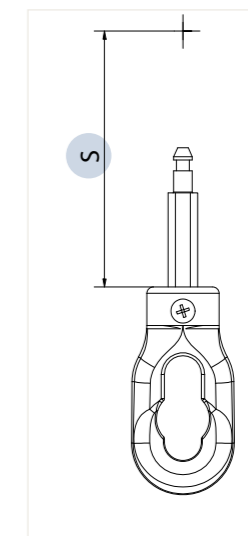


9302
Arc de compensare pag. 124

Accesorii esențiale pentru utilizarea reductorului

Kit ochi de acționare

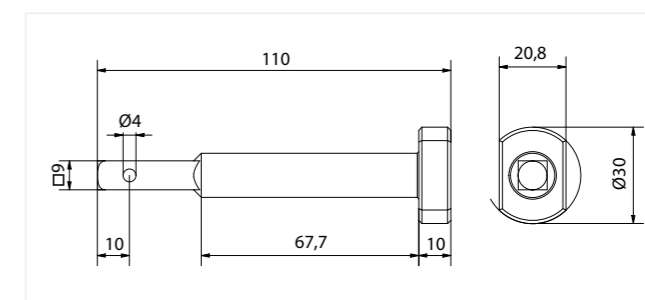
COD	S
90860C055XX	55 mm
90860C110XX	110 mm



KIT OCHI DE ACȚIONARE

Kit pentru arc de compensare

COD	
9088PMC	Accesoriu pentru fixarea arcului de compensare pe reductor.



KIT ARC DE COMPENSARE

Reductor conic fără ambreiaj cu raport 4,6:1

COD	D	EFICIENȚĂ	CUPLU DE IEȘIRE MAX.
9080N_00070XX	70 mm	0,6	14 Nm
9080N_00078XX	78 mm	0,6	14 Nm
9080N_00085XX	85 mm	0,6	14 Nm

[*] Culori la cerere cu o cantitate minimă de comandă.

XX: Completați codul produsului cu codul de culoare.

CULORI STANDARD

05	03	02
RAL 7035	RAL 1013	RAL 9010

CULORI LA CERERE*

04	16	06	07
RAL 9005	RAL 9016	RAL 9006	RAL 8017

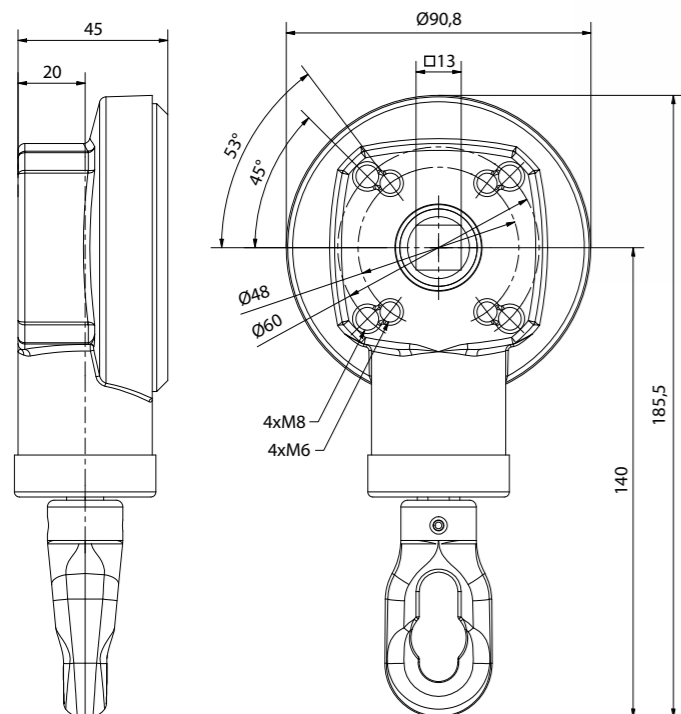
REDUCTOR CONIC

APLICAȚIE



Raport 5:1

- Carcasă din zamac vopsit în câmp electrostatic.
- Roți dințate conice Gleason din zamac.
- Frână cu arc din oțel.
- Ochi de acționare.
- Disponibil cu sau fără limitator de cursă 17 rotații.



ACCESORII COMPATIBILE



9300
Arc de compensare pag. 124

COD	LIMITATOR DE CURSĂ	EFICIENȚĂ	CUPLU DE IEȘIRE MAX.
9008AS0713XX	17 rotații	0,59	8,3 Nm
9008NS0713XX	NO	0,59	8,3 Nm

CULORI STANDARD



RAL 7035 RAL 1013 RAL 9010

CULORI LA CERERE*



RAL 9005 RAL 9016 RAL 9006 RAL 8017

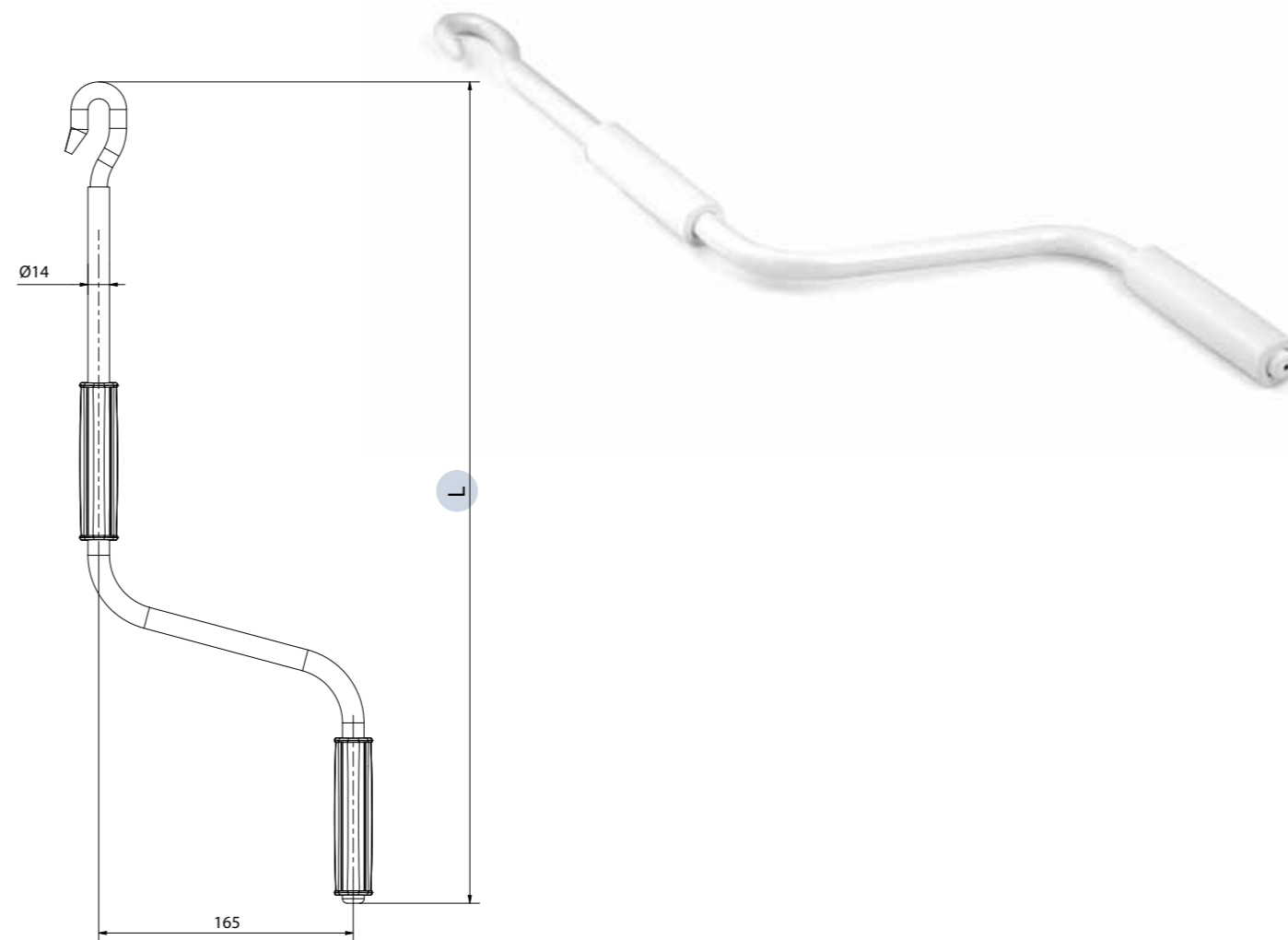
(*) Culori la cerere cu o cantitate minimă de comandă.

MANIVELĂ DIN OȚEL VOPSIT ÎN CÂMP ELECTROSTATIC

APLICAȚIE



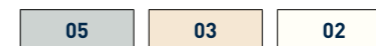
- Manivela din oțel vopsit în câmp electrostatic Ø 14x1,2.
- Mânere din ABS rezistent la șocuri.
- Cârlig din oțel galvanizat și vopsit în câmp electrostatic.



COD	L	CUPLU DE IEȘIRE MAX.
9100120LCHXX	1200 mm	14 Nm
9100140LCHXX	1400 mm	14 Nm
9100150LCHXX	1500 mm	14 Nm
9100160LCHXX	1600 mm	14 Nm
9100180LCHXX	1800 mm	14 Nm
9100200LCHXX	2000 mm	14 Nm
9100220LCHXX	2200 mm	14 Nm
9100250LCHXX	2500 mm	14 Nm
9100300LCHXX	3000 mm	14 Nm

XX: Completați codul produsului cu codul de culoare.

CULORI STANDARD



RAL 7035 RAL 1013 RAL 9010

CULORI LA CERERE*

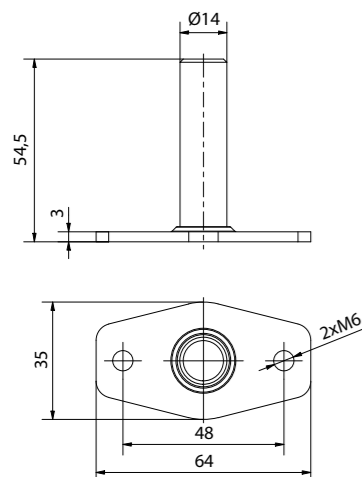


RAL 9005 RAL 9006 RAL 8017

(*) Culori la cerere cu o cantitate minimă de comandă.

SUPPORT

- Suport din oțel galvanizat sau oțel inoxidabil.



COD	MATERIAL
950645F	Oțel galvanizat
950645X	Oțel inoxidabil



APLICAȚIE

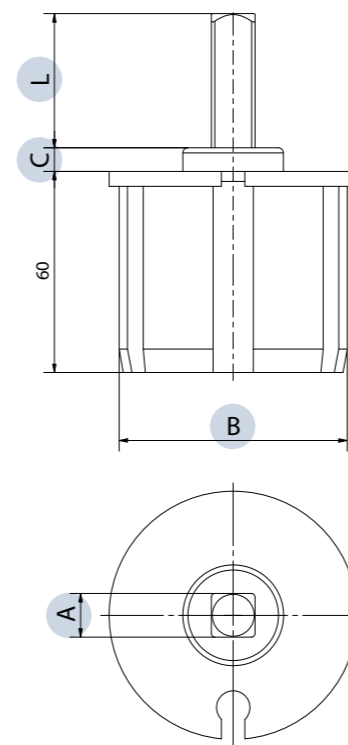


ADAPTOR PENTRU TUB Ø 60, Ø 70, Ø 78

APLICAȚIE

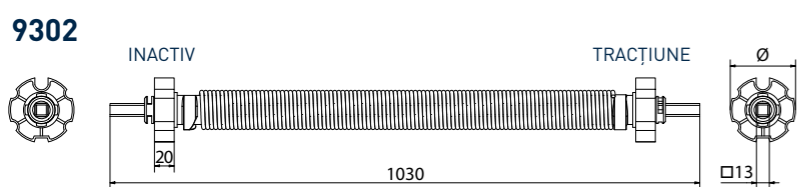
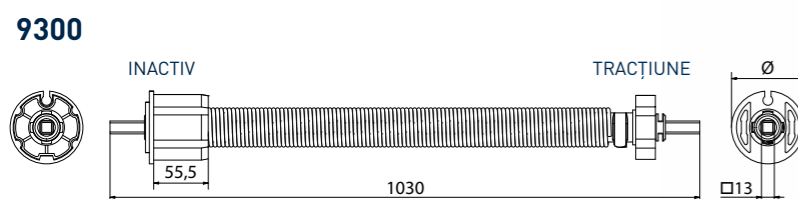


- Structură din poliamidă.
- Știft din oțel galvanizat.



ARC DE COMPENSARE

- Capace din nailon.
- Arc din oțel, secțiune Ø 4 mm x 200 spire.
- Adaptabil pentru acționare pe stânga sau pe dreapta.
- Numărul maxim de rotații 21.
- Preîncărcare aprox. 3 rotații.



COD	C	D	PENTRU TUB Ø	ROTAȚII
93007040200			70 mm	max. 21
93007840200			78 mm	max. 21
93027040200			70 mm	max. 21
93027840200			78 mm	max. 21
93028540200			85 mm	max. 21
1130260	Suport pentru 9300			
N03013	Știft despicat			

COD	A	B	C	L	FINISARE/ CULOARE
976040CH05	□ 13	Ø 58	7 mm	40 mm	RAL 7035
976120CH05	Ø 12	Ø 58	7 mm	20 mm	RAL 7035
976214CH05	gaură Ø 14	Ø 58	7 mm	fără știft metalic	RAL 7035
977040CH05	□ 13	Ø 68	7 mm	40 mm	RAL 7035
977120CH05	Ø 12	Ø 68	7 mm	20 mm	RAL 7035
977212CH05	gaură Ø 12	Ø 68	7 mm	fără știft metalic	RAL 7035
977214CH05	gaură Ø 14	Ø 68	7 mm	fără știft metalic	RAL 7035
977620CH05	Ø 14	Ø 68	7 mm	20 mm	RAL 7035
987045CH05	□ 13	Ø 68	2 mm	45 mm	RAL 7035
987115CH05	Ø 12	Ø 68	2 mm	15 mm	RAL 7035
977840CH05	□ 13	Ø 76	7 mm	40 mm	RAL 7035
977920CH05	Ø 12	Ø 76	7 mm	20 mm	RAL 7035
978012CH05	gaură Ø 12	Ø 76	7 mm	fără știft metalic	RAL 7035
978014CH05	gaură Ø 14	Ø 76	7 mm	fără știft metalic	RAL 7035
978420CH05	Ø 14	Ø 76	7 mm	20 mm	RAL 7035
987845CH05	□ 13	Ø 76	2 mm	45 mm	RAL 7035
987915CH05	Ø 12	Ø 76	2 mm	15 mm	RAL 7035
987925CH05	Ø 12	Ø 76	2 mm	25 mm	RAL 7035

05

RAL 7035

CONDIȚII GENERALE DE VÂNZARE

- Comenzi** - Toate comenzile vor fi acceptate numai în conformitate cu următoarele condiții. Vă vom confirma comanda dumneavoastră în scris prin emiterea unui document denumit Confirmare de Comandă. Este responsabilitatea clientului să verifice confirmarea comenzii. Orice diferență în specificații sau termenii arătați în confirmarea comenzii trebuie notificată către Cherubini în termen de 5 zile de la data confirmării comenzii, în caz contrar clientul trebuie să accepte mărfurile așa cum se arată în confirmarea comenzii.
- Prețuri** - Lista noastră de prețuri afișează numai prețuri orientative. În cazul în care circumstanțe extraordinare sau neașteptate modifică condițiile menționate în momentul contractului, compania are dreptul de a modifica prețurile cu o notificare prealabilă. Orice negociere a prețurilor, desfășurată de reprezentanții sau agenții noștri, necesită autorizarea Cherubini înainte ca aceste prețuri să devină operaționale.
- Livrare** - Bunurile sunt expediate pe riscul cumpărătorului, chiar dacă aceste piese sunt expediate pentru o livrare gratuită.
- Plăți** - Cherubini își păstrează proprietatea asupra bunurilor până la efectuarea tuturor plăților pentru acestea. Plata sumei facturii trebuie plătită în termenii și condițiile indicate pe factură. Nerespectarea plăților în conformitate cu acești termeni și condiții pot atrage impunerea unei rate a dobânzii cu o penalitate de 3% mai mare decât rata de discount oficială aflată în vigoare la momentul respectiv.
- Livrări** - Livrările se vor face în conformitate cu termenii și condițiile noastre normale de tranzacționare. Cu toate acestea, în cazul apariției oricărei circumstanțe neprevăzute care să împiedice efectuarea unei livrări, clientul nu va avea dreptul să solicite despăgubiri de niciun fel de la Cherubini.
- Reclamații** - Bunurile vor fi considerate complet acceptate de clienți după 8 zile de la primirea lor. Toate reclamațiile trebuie să fie în scris și trimise către Cherubini prin scrisoare recomandată în termen de opt zile de la primirea bunurilor de către client. În cazul bunurilor au un defect de fabricație, acestea vor fi înlocuite din fabrică cât mai repede posibil. Nu se vor admite reclamații pentru pierderi directe sau consecințe care rezultă din daune cauzate de funcționarea produselor noastre. Înlocuirea produsului va fi autorizată și efectuată numai de Cherubini. Orice întârziere a plății de către cumpărător va anula toate acordurile de vânzare.
- Litigii** - Toate litigiile care decurg din orice problemă ce rezultă din furnizarea de produse către un client vor fi soluționate numai de Tribunalul din Brescia, Italia.

Cherubini S.p.A.

Via Adige, 55 - 25081 Bedizzole (BS) - Italy Tel. +39 030 6872 039
info@cherubini.it
www.cherubini.it

Cherubini Iberia S.L.

Avda. Unión Europea 11-H - Apdo. 283
P. I. El Castillo - 03630 Sax - Alicante - Spain
Tel. +34 966 967 504 - Sat +34 966 969 024
info@cherubini.es
www.cherubini.es

Cherubini France SAS

ZI Du Mas Barbet
165 Impasse Ampère - 30600 Vauvert - France
Tél. +33 (0) 466 77 88 58
info@cherubini.fr
www.cherubini.fr

Cherubini Deutschland GmbH

Rotter Viehtrift 4 a - 53842 Troisdorf - Germany
Tel. +49 (0) 2241 2669974
Fax +49 (0) 2241 2669973
info@cherubini-group.de
www.cherubini-group.de

Cherubini Türkiye

Ritim Istanbul - D-100 Güney Yanyolu
Cevizli Mahallesi, Zuhul Caddesi
34846 Maltepe - Istanbul - Turkey
Tel/Fax +90 (0) 216 515 6287
info@cherubini.com.tr
www.cherubini.com.tr

Vânzări România:

Silviu Chirmuş
Tel. +40 (0) 740 056 286
silviu.chirmus@cherubini.it

Vânzări Elveția:

Andrea Grisolia
Mobil +41 (0) 79 431 81 71
andrea.grisolia@cherubini.it

